



2+



4



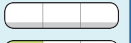
1,5m



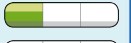
1 = 3,07m 2 = 3,93m 3 = 3,01m



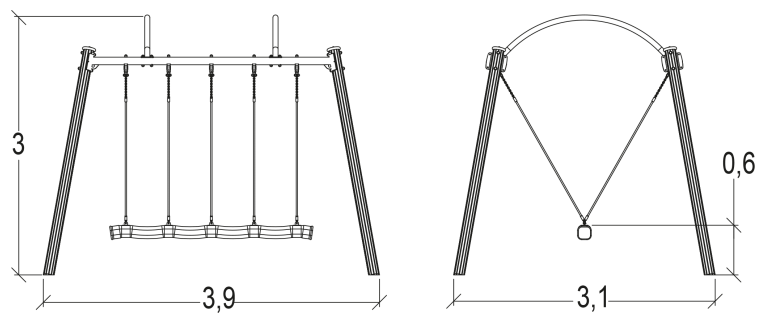
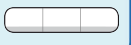
Handicap moteur



Handicap sensoriel



Handicap mental



Fonctions ludiques : 3

se balancer

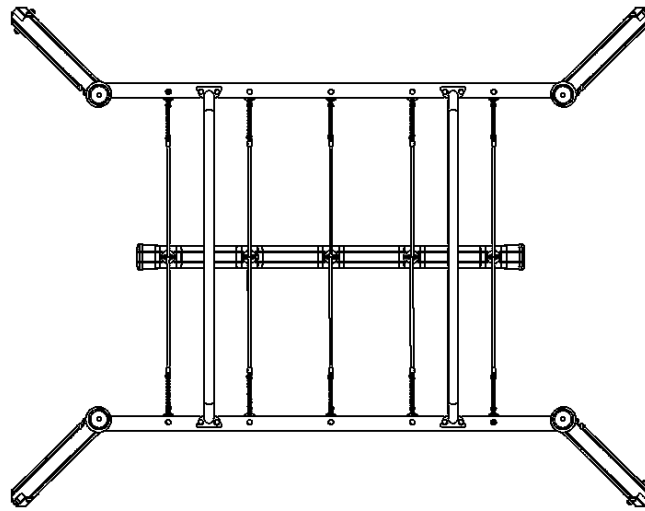


se rencontrer



s'Équilibrer







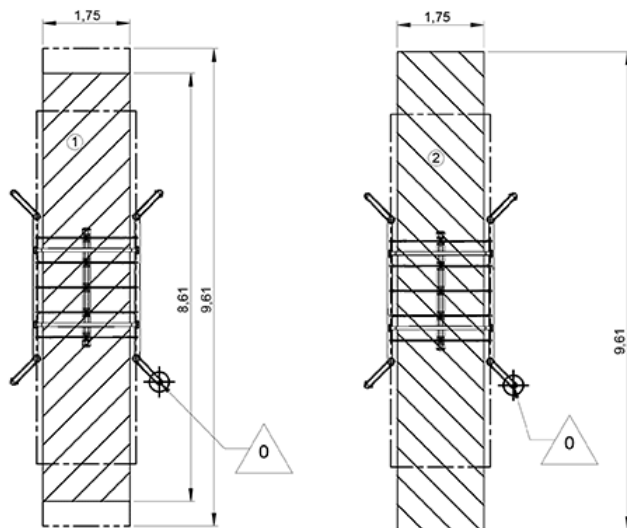
Installation de l'équipement



Zone d'impact : Surface de sol minimale requise

 Zone d'impact
 Espace libre

 Zone d'impact Sol souple
 Impact Area Wetpour
 Area de Impacto
 Fallraum bei synthetischem Fallschutz

 Zone d'impact Sol fluent
 Impact Area Loose particle material
 Arenero
 Fallraum bei losem Bodenmaterial



		
1	1,5m	15,5m ²
2	1,5m	17m ²



2



03h00



0.3m³



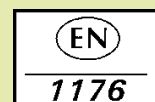
15.5m²



169kg



18kg



Proludic

0000-00-00