



2+



14



1m



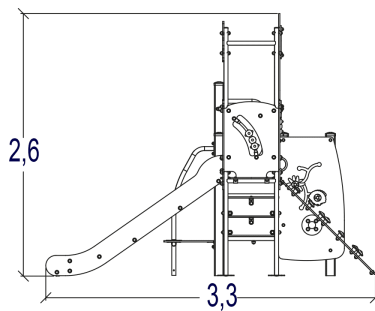
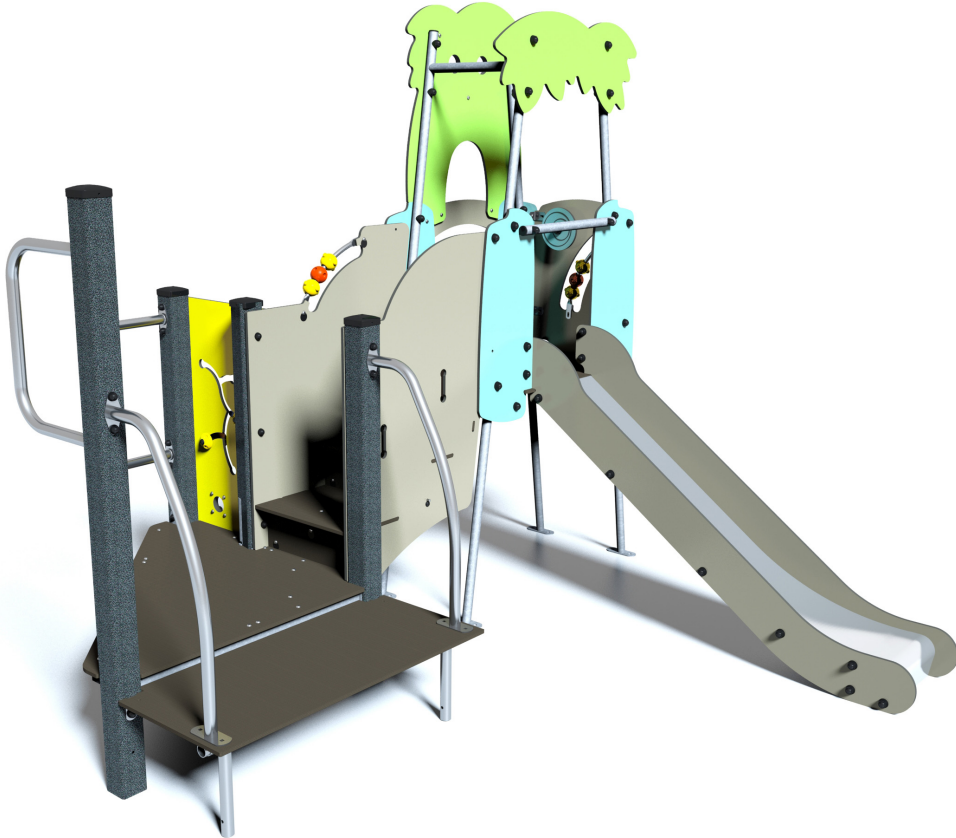
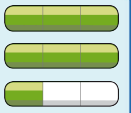
1 = 3,05m 2 = 3,26m 3 = 2,59m



Handicap moteur

Handicap sensoriel

Handicap mental



Fonctions ludiques : 7

escalader



x1

fabuler



x1

glisser



x1

se rencontrer



x2

manipuler

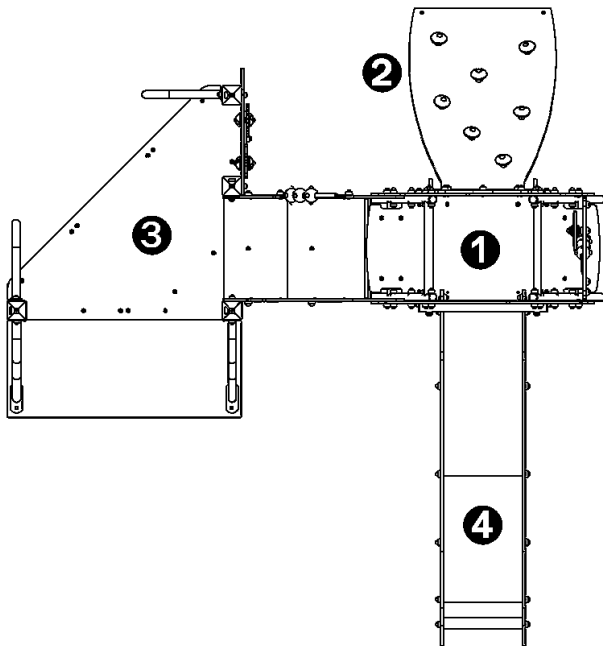


x1

stimulation visuelle



x1

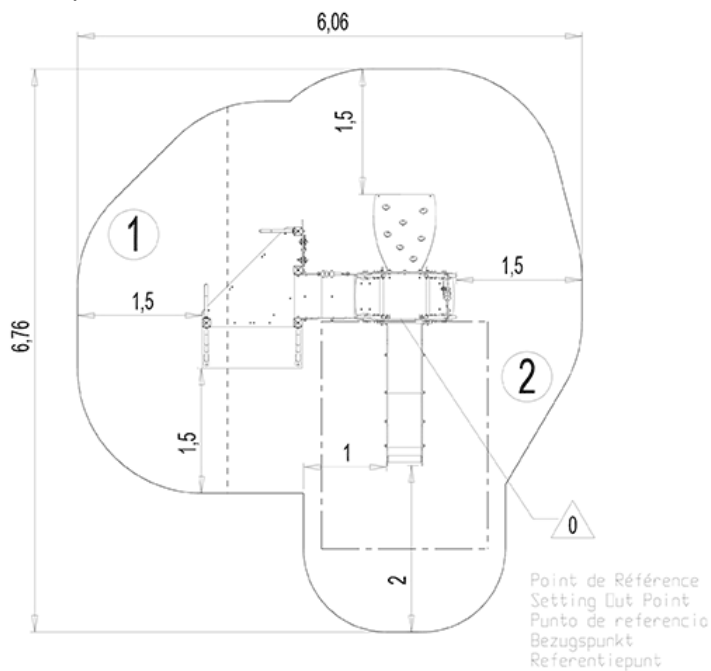


- ❶ Plate-forme Ht : 97 cm
- ❷ Pan incliné
- ❸ Plateforme PMR
- ❹ Toboggan Ht : 97 cm

Installation de l'équipement

Zone d'impact : Surface de sol minimale requise

- Zone d'impact
- Espace libre



1	0,6m	7m ²
2	1m	23,5m ²



2



08h00



0.4m³



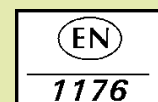
30.5m²



352kg



26kg



Proludic

0000-00-00