



2+



14



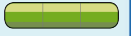
1m



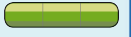
1 = 3,05m 2 = 3,26m 3 = 2,59m



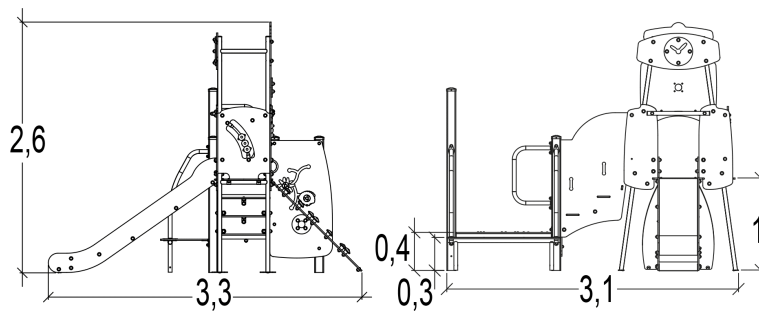
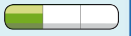
Handicap moteur



Handicap sensoriel



Handicap mental



Fonctions ludiques : 7

escalader



x1

fabuler



x1

glisser



x1

se rencontrer



x2

manipuler

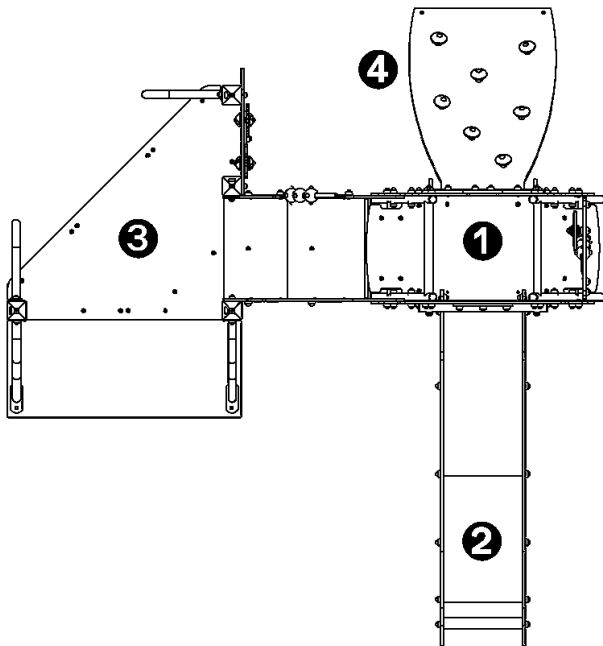


x1

stimulation visuelle



x1

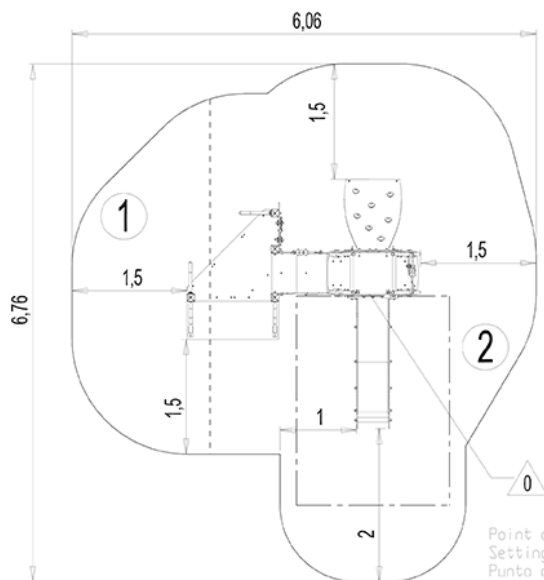


- ① Plate-forme Ht : 97 cm
- ② Toboggan Ht : 97 cm
- ③ Plateforme PMR
- ④ Pan incliné

## Installation de l'équipement

Zone d'impact : Surface de sol minimale requise

- Zone d'impact
- Espace libre



Point de Référence  
Setting Out Point  
Punto de referencia  
Bezugspunkt  
Referentiepunt

1	0,6m	7m <sup>2</sup>
2	1m	23,5m <sup>2</sup>



2



08h00



0.4m<sup>3</sup>



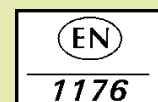
30.5m<sup>2</sup>



352kg



26kg



*Proludic*

0000-00-00