



2+



12



1,17m



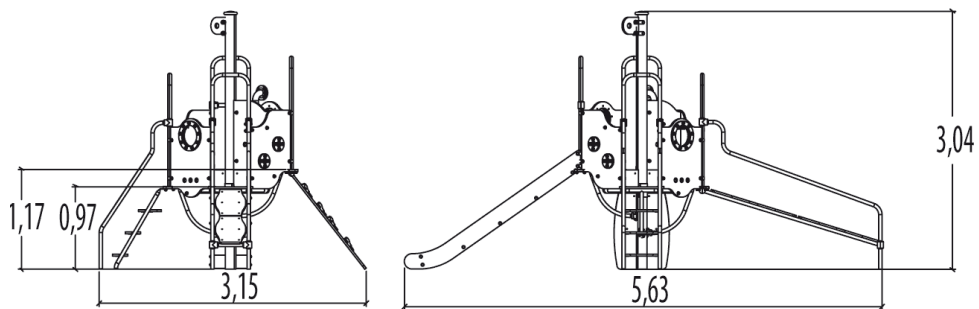
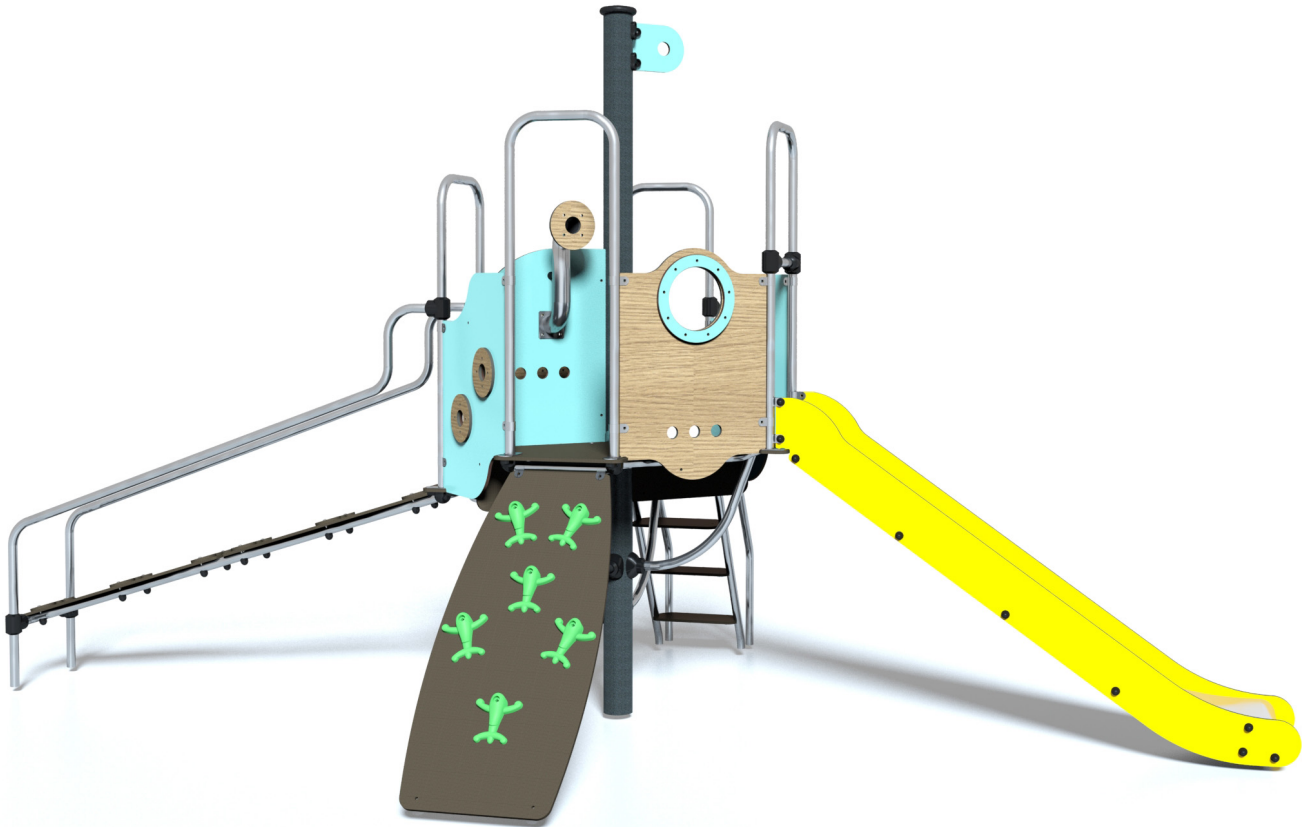
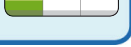
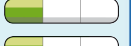
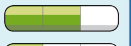
1 = 5,66m 2 = 3,13m 3 = 3,02m



Handicap moteur

Handicap sensoriel

Handicap mental



Fonctions ludiques : 7

escalader



x1

fabuler



x1

glisser



x1

se rencontrer



x1

stimulation visuelle



x1

grimper

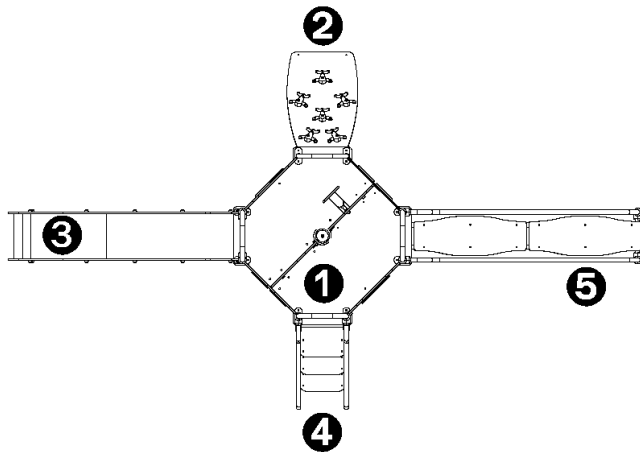


x1

traverser



x1

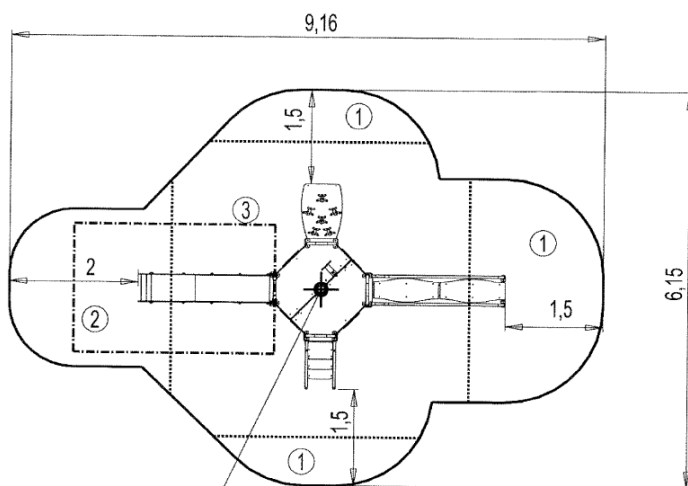


- ❶ Plate-forme Aquatica
- ❷ Pan incliné
- ❸ Toboggan H : 1,17 m
- ❹ Escalier H : 1,17 m
- ❺ Pont souple

Installation de l'équipement

Zone d'impact : Surface de sol minimale requise

- Zone d'impact
- Espace libre



Point de Référence
Setting Out Point
Punto de referencia
Bezugspunkt

1	0,60m	10,5m ²
2	1,00m	6m ²
3	1,17m	20,5m ²



2



11h30



0.4m³



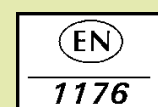
37m²



328kg



35kg



Proludic

2012-08-24