



1+



18



0,6m



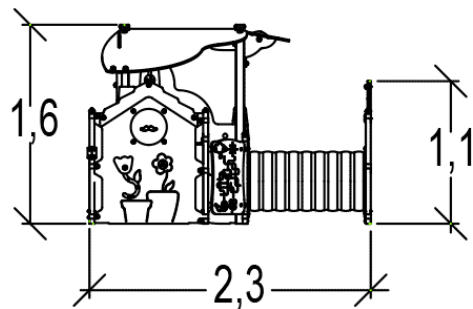
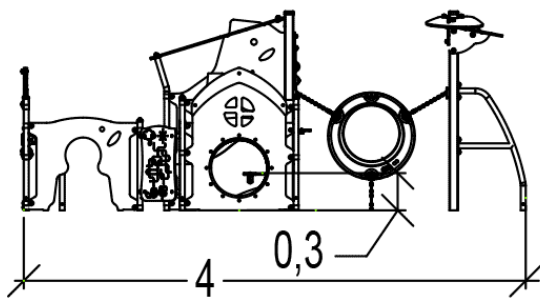
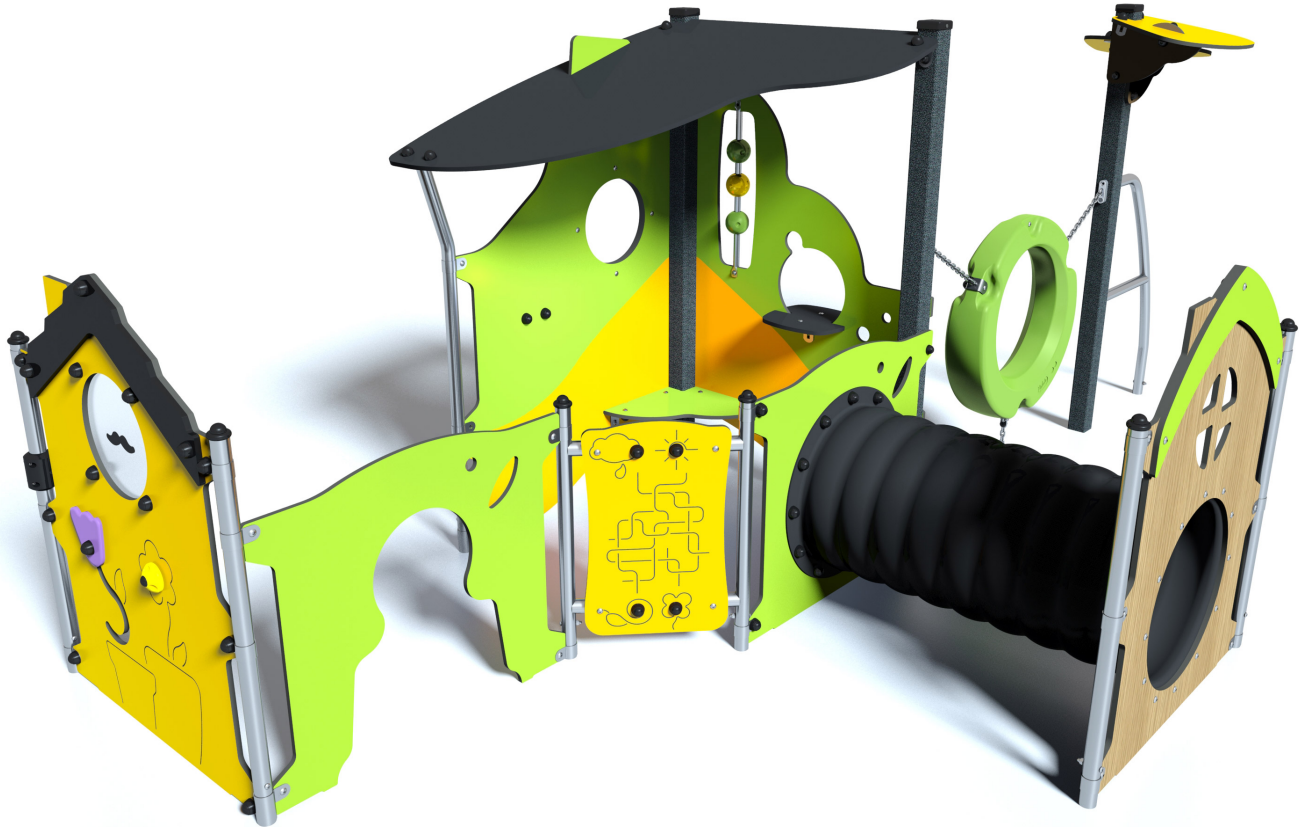
1 = 4,04m 2 = 2,28m 3 = 1,6m



Handicap moteur

Handicap sensoriel

Handicap mental



Fonctions ludiques : 21

fabuler



x2

se rencontrer



x2

se reposer



x2

manipuler



x3

ramper



x2

se cacher



x1

s'équilibrer



x1

s'abriter



x1

réfléchir



x2

stimulation tactile



x1

stimulation visuelle



x1

grimper

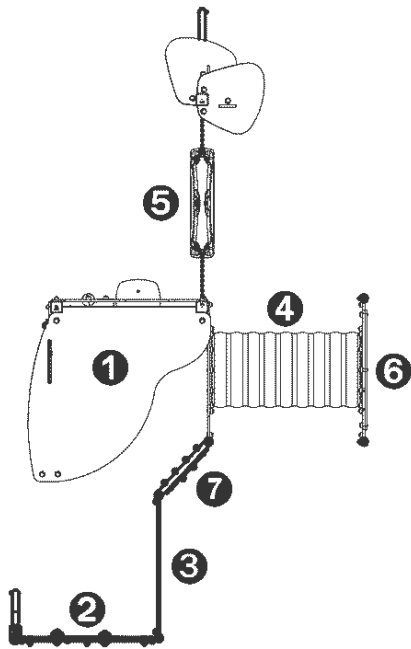


x2

traverser



x1

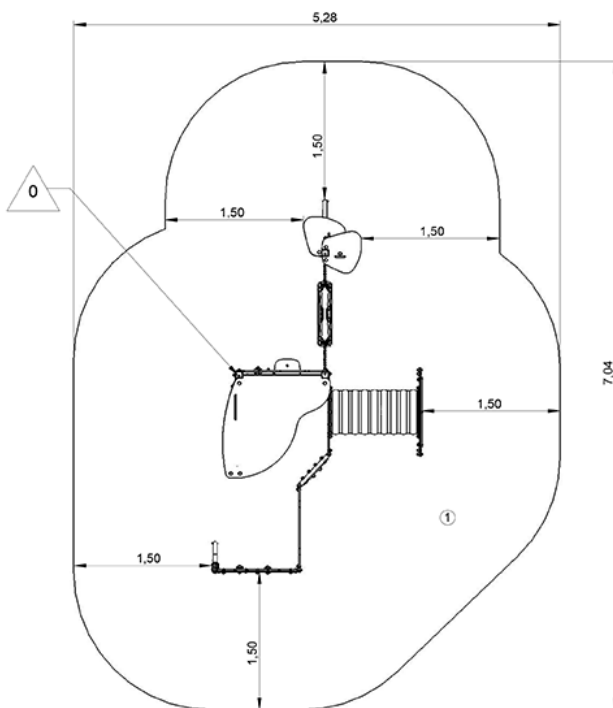




- ❶ Corner Diabolo
- ❷ Panneau Silhouette
- ❸ Barrière PCC
- ❹ Tunnel Maisonnette
- ❺ BOUE
- ❻ Panneau Haut Maisonnette
- ❼ Labyrinthe Kanopé







## Installation de l'équipement

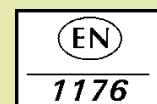
Zone d'impact : Surface de sol minimale requise

-  Zone d'impact
-  Espace libre



		
1	0,6m	29,5m <sup>2</sup>

					
2	06h00	0.4m <sup>3</sup>	29.5m <sup>2</sup>	210kg	16kg



*Proludic*

0000-00-00