



1+



11



0,6m



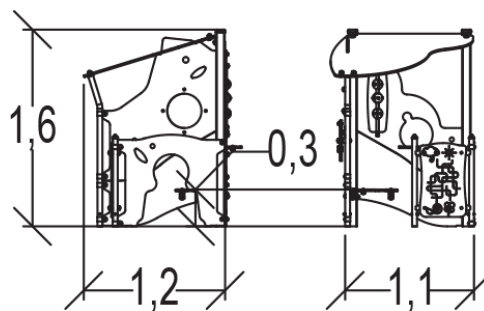
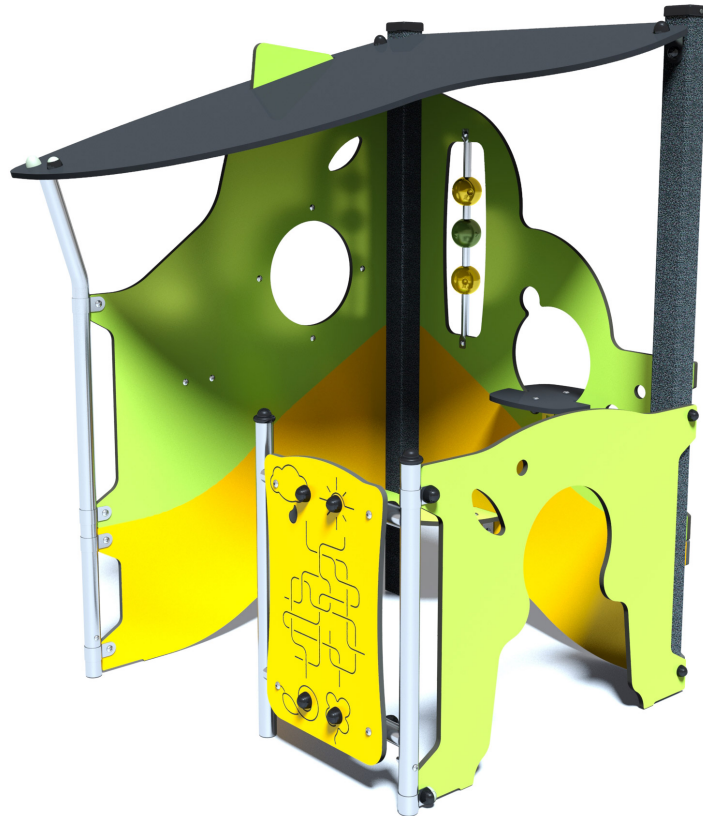
1 = 1,29m 2 = 1,17m 3 = 1,6m



Handicap moteur

Handicap sensoriel

Handicap mental



Fonctions ludiques : 10

fabuler



x1

se rencontrer



x1

se reposer



x1

manipuler



x2

ramper



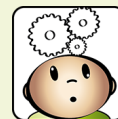
x1

s'abriter



x1

réfléchir

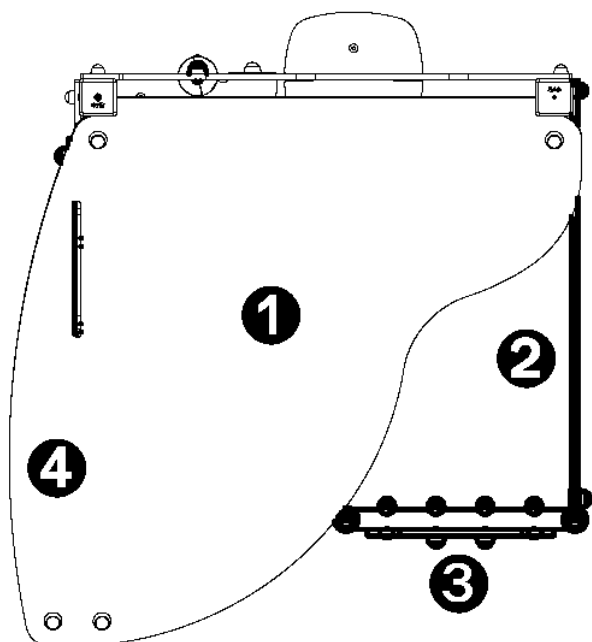


x2

stimulation tactile





x1

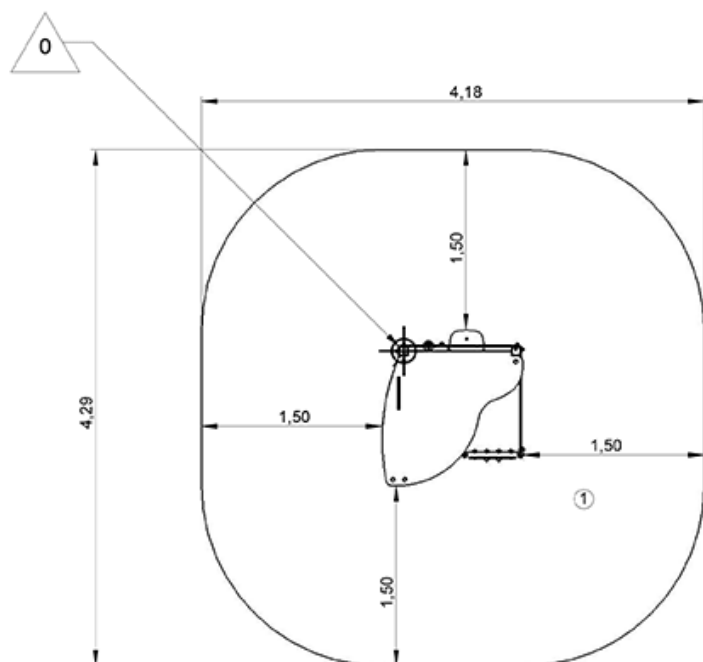




- ❶ Corner Diabolo
- ❷ Panneau Silhouette
- ❸ Barrière PCC
- ❹ Labyrinthe Kanopé

Installation de l'équipement

Zone d'impact : Surface de sol minimale requise

-  Zone d'impact
-  Espace libre



		
1	0,6m	16m ²



2



03h00



0.15m³



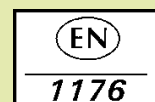
16m²



110kg



16kg



Proludic

0000-00-00