



1+



8



0,6m



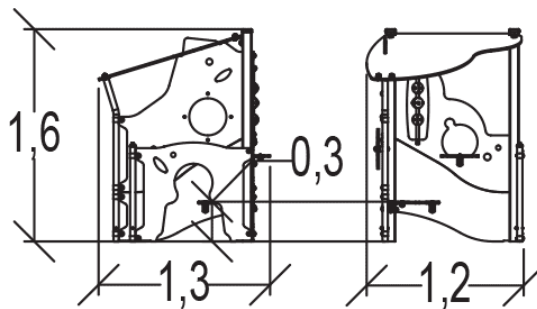
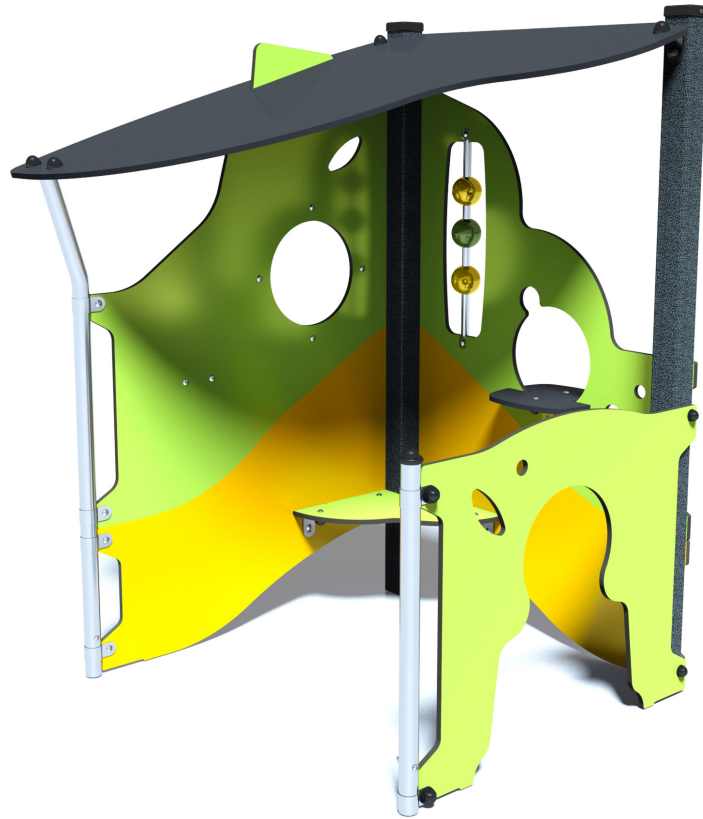
1 = 1,29m 2 = 1,17m 3 = 1,6m



Handicap moteur

Handicap sensoriel

Handicap mental



Fonctions ludiques : 8

fabuler



x1

se rencontrer



x1

se reposer



x1

manipuler



x2

ramper



x1

s'abriter

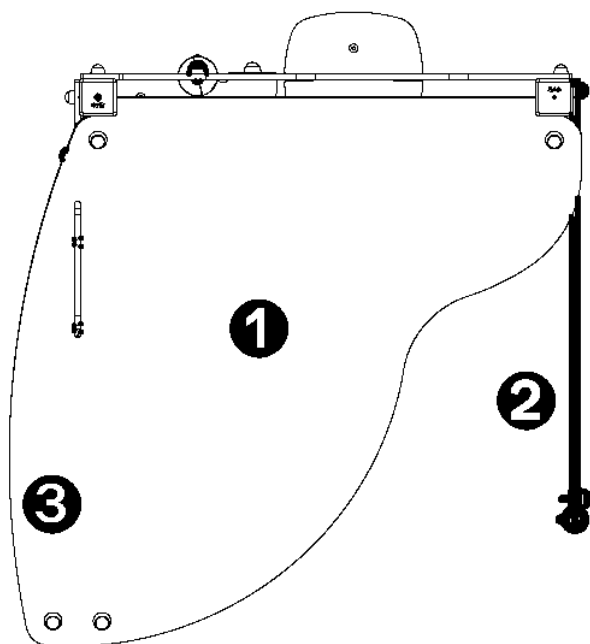


x1

stimulation visuelle



x1

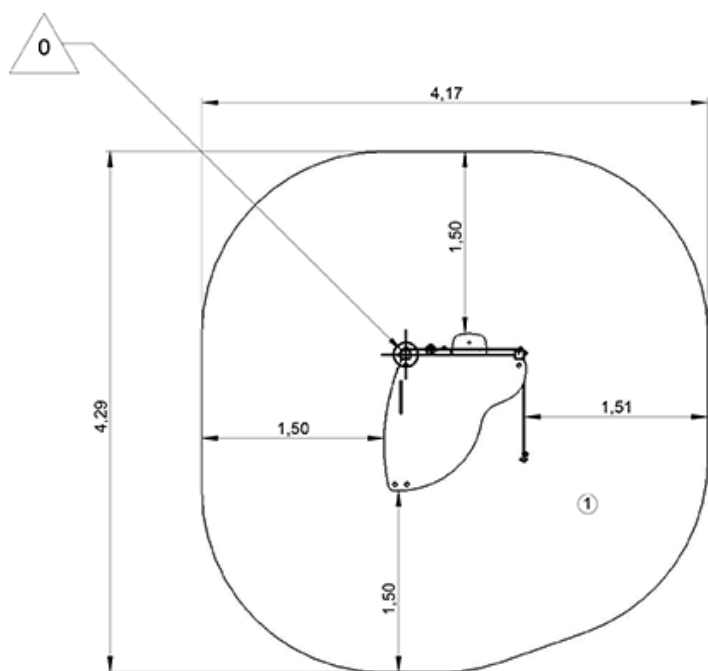




- ❶ Corner Diabolo
- ❷ Panneau Silhouette
- ❸ Panneau Smiley

Installation de l'équipement

Zone d'impact : Surface de sol minimale requise

-  Zone d'impact
-  Espace libre



		
1	0,6m	15,5m ²



2



02h50



0.1m³



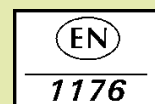
15.5m²



98kg



16kg



Proludic

0000-00-00