



1+



6



0,6m



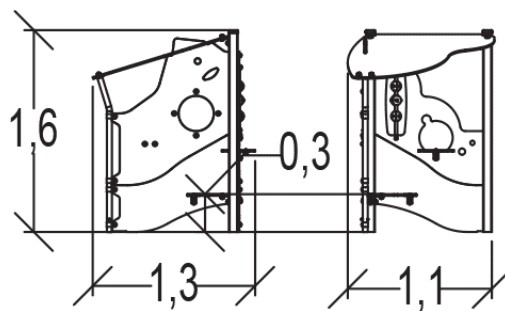
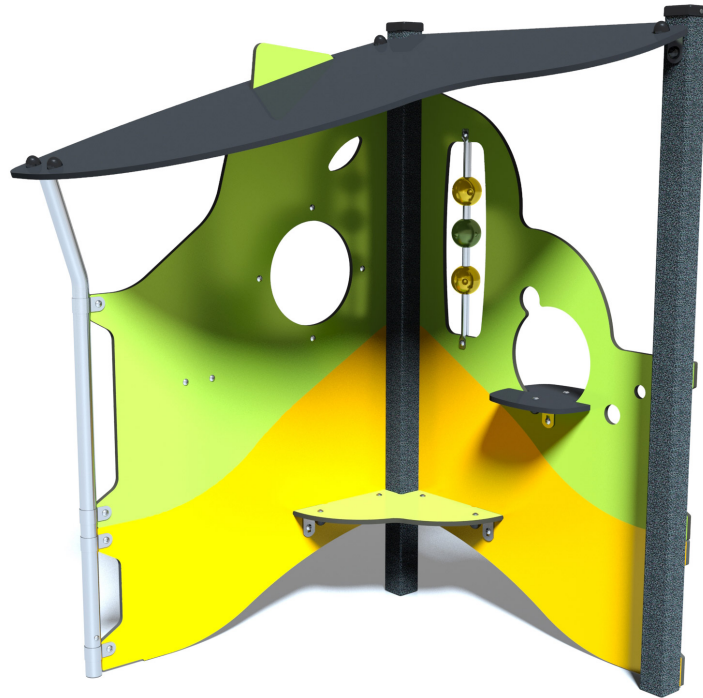
1 = 1,29m 2 = 1,17m 3 = 1,6m



Handicap moteur

Handicap sensoriel

Handicap mental



Fonctions ludiques : 5

fabuler



x1

se rencontrer



x1

se reposer



x1

manipuler

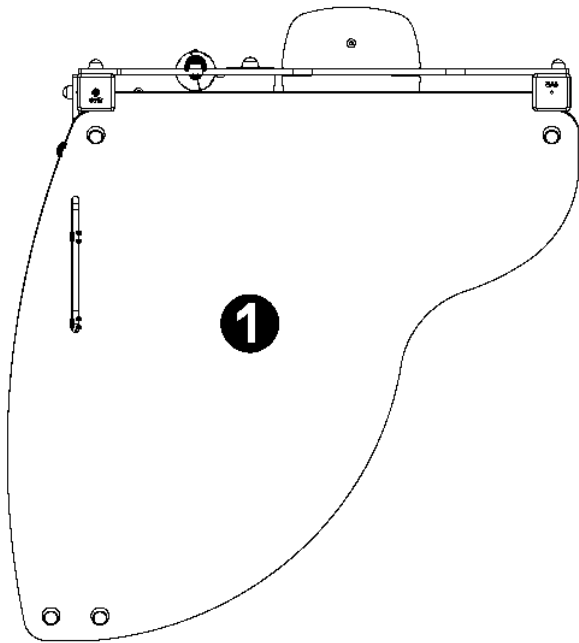


x1

s'abriter



x1

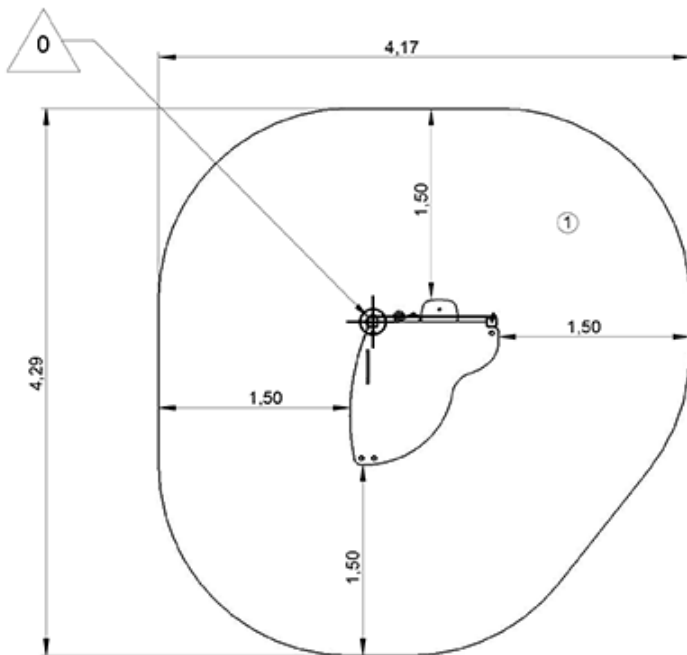




1 Corner Diabolo

## Installation de l'équipement

Zone d'impact : Surface de sol minimale requise

-  Zone d'impact
-  Espace libre



		
1	0,6m	15m <sup>2</sup>



2



02h00



0.1m<sup>3</sup>



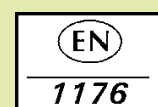
15m<sup>2</sup>



86kg



16kg



*Proludic*

0000-00-00