



1+



10



0,6m



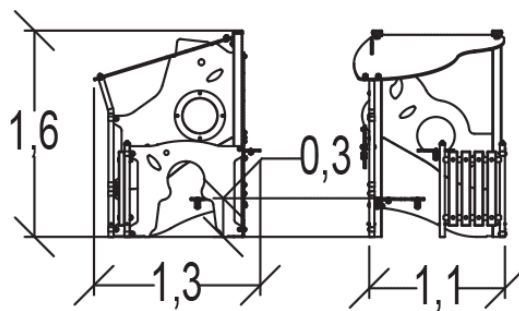
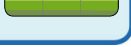
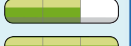
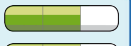
1 = 1,3m 2 = 1,1m 3 = 1,6m



Handicap moteur

Handicap sensoriel

Handicap mental



Fonctions ludiques : 8

fabuler



x1

se rencontrer



x1

se reposer



x1

manipuler



x1

ramper



x1

s'abriter



x1

réfléchir

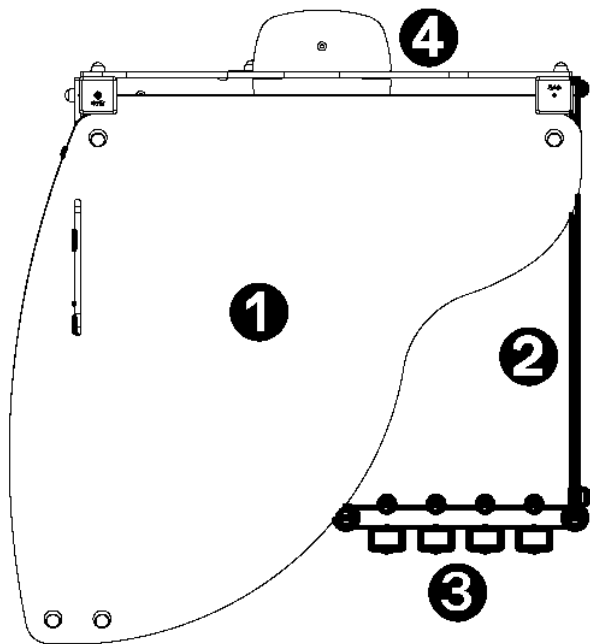


x1

stimulation visuelle



x1

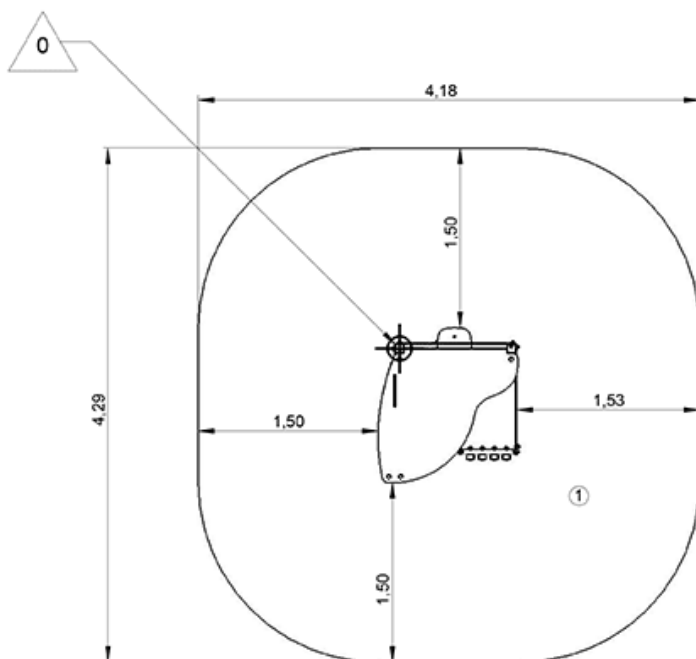




- ① Corner Kanopé
- ② Panneau Silhouette
- ③ Labyrinthe Kanopé
- ④ HUBLOT

Installation de l'équipement

Zone d'impact : Surface de sol minimale requise

-  Zone d'impact
-  Espace libre



		
1	0,6m	16m ²



2



02h50



0.15m³



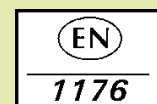
16m²



115kg



16kg



Proludic

0000-00-00