



1+



7



0,6m



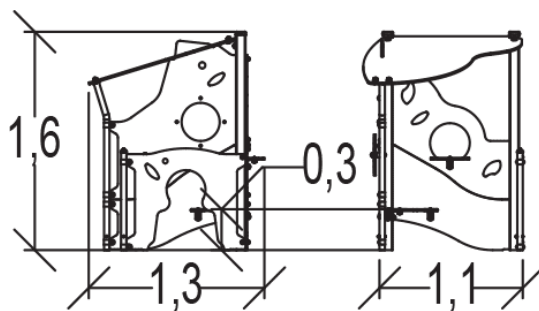
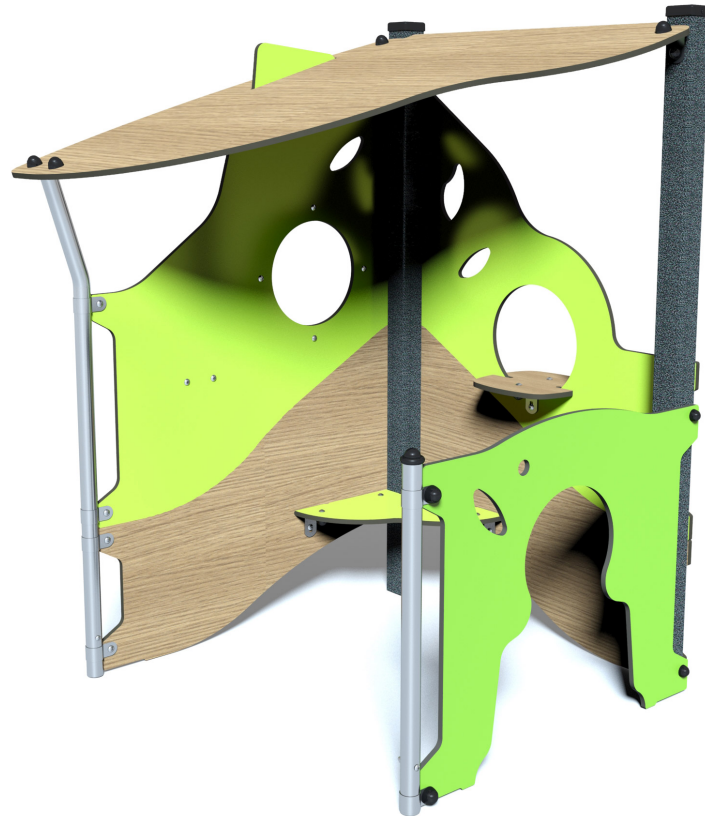
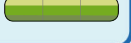
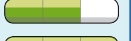
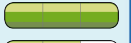
1 = 1,29m 2 = 1,17m 3 = 1,6m



Handicap moteur

Handicap sensoriel

Handicap mental



Fonctions ludiques : 7

fabuler



x1

se rencontrer



x1

se reposer



x1

manipuler



x1

ramper



x1

s'abriter

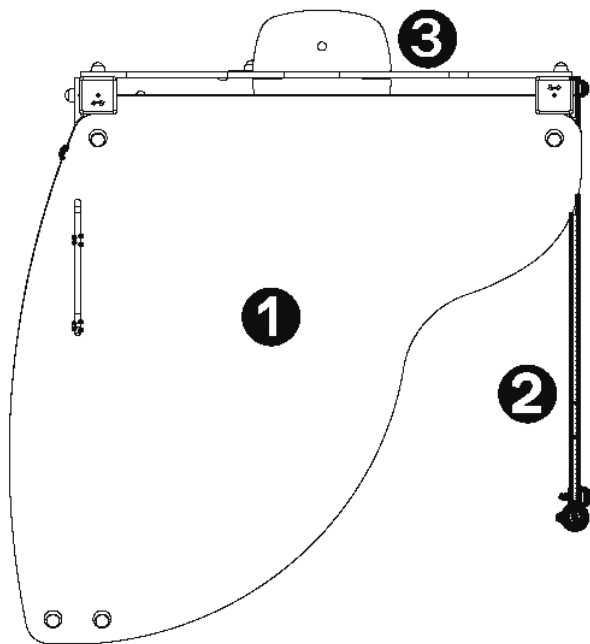


x1

stimulation visuelle



x1

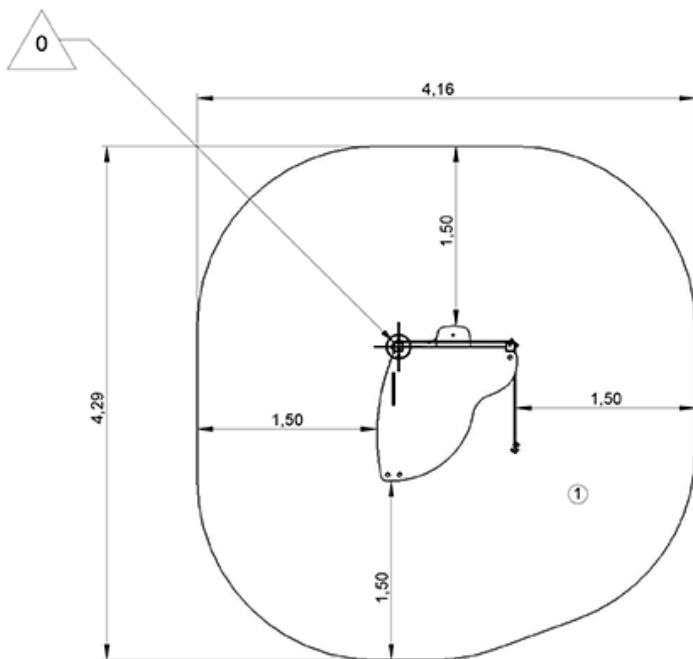




- ❶ Corner Kanopé
- ❷ Panneau Silhouette
- ❸ Panneau Smiley

## Installation de l'équipement

**Zone d'impact : Surface de sol minimale requise**

-  Zone d'impact
-  Espace libre



		
1	0,6m	15,5m <sup>2</sup>



2



02h50



0.15m<sup>3</sup>



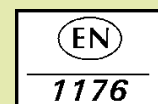
15.5m<sup>2</sup>



97kg



16kg



*Proludic*

0000-00-00