



1+



5



0,6m



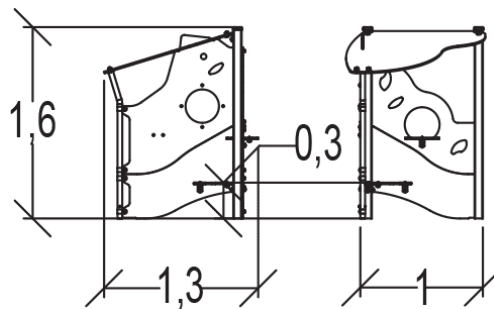
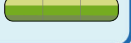
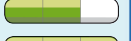
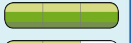
1 = 1,29m 2 = 1,17m 3 = 1,6m



Handicap moteur

Handicap sensoriel

Handicap mental



Fonctions ludiques : 4

fabuler



x1

se rencontrer



x1

se reposer

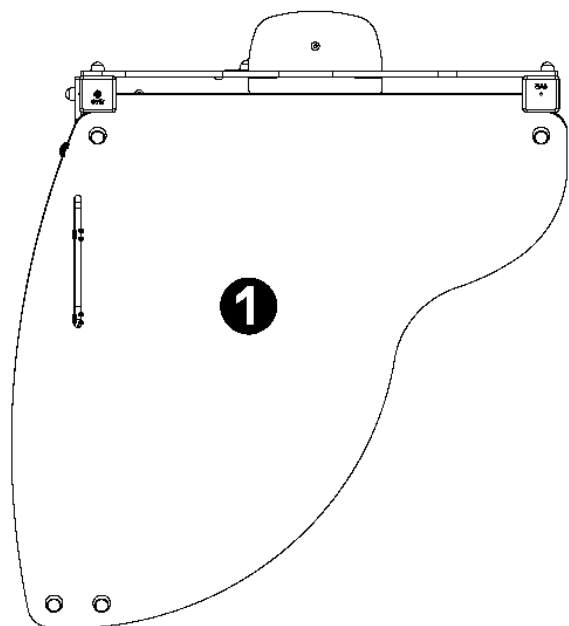


x1

s'abriter



x1

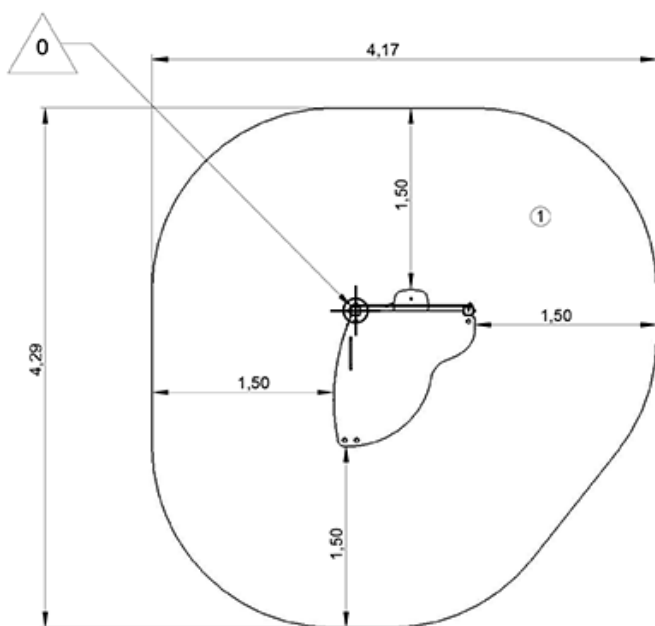


1 Corner Kanopé

Installation de l'équipement

Zone d'impact : Surface de sol minimale requise

— Zone d'impact
 - - - Espace libre



1	0,6m	15m ²



2



02h00



0.1m³



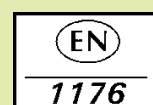
15m²



85kg



16kg



Proludic

0000-00-00