



1-8



7



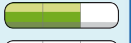
0,55m



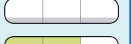
1 = 2,4m 2 = 2,7m 3 = 2m



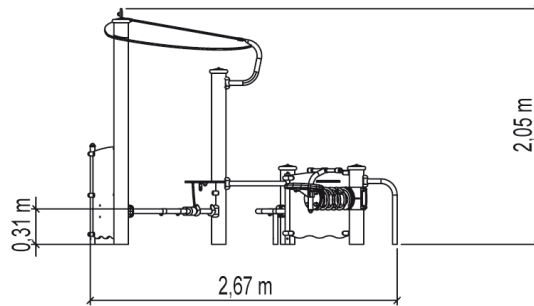
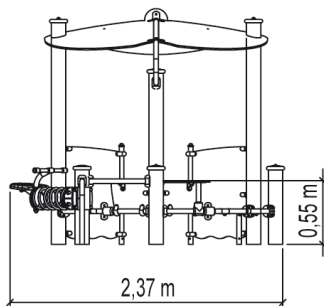
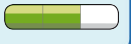
Handicap moteur



Handicap sensoriel



Handicap mental



Fonctions ludiques : 8

fabuler



x1

se rencontrer



x2

se reposer



x3

se balancer

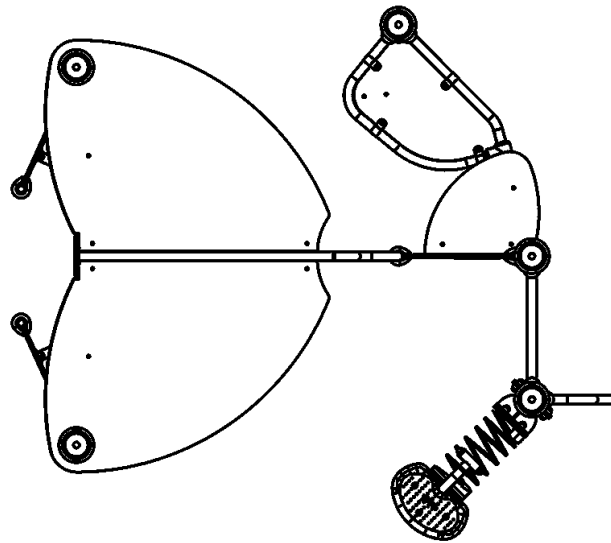


x1

s'abriter



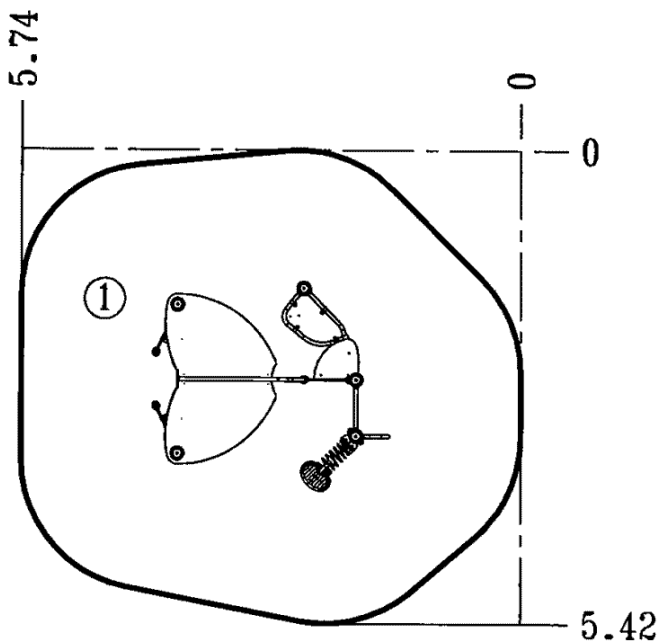
x1











Installation de l'équipement

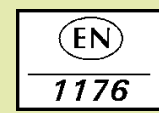
Zone d'impact : Surface de sol minimale requise

-  Zone d'impact
-  Espace libre



		
1	0,55m	26m ²

					
2	03h00	0.5m ³	26m ²	236kg	22kg



2007-01-01