



1-5



5



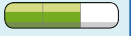
0,6m



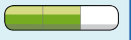
1 = 1,14m 2 = 0,78m 3 = 1,25m



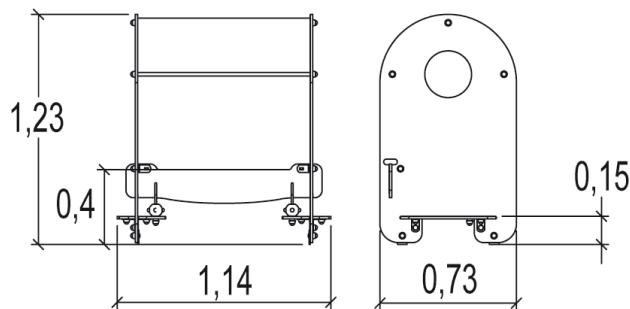
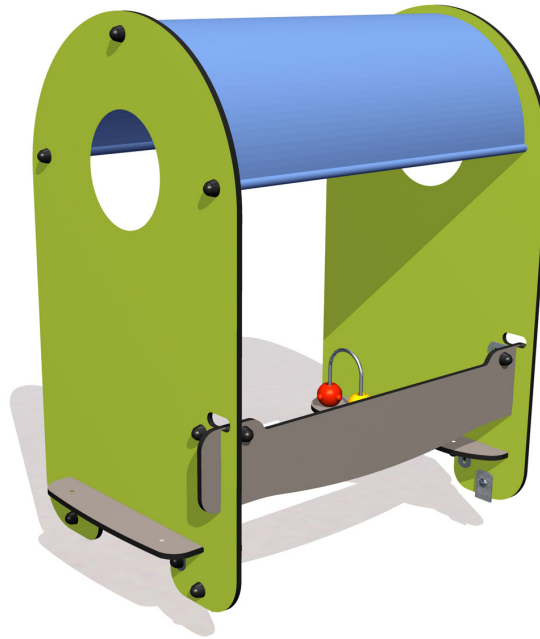
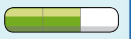
Handicap moteur



Handicap sensoriel



Handicap mental



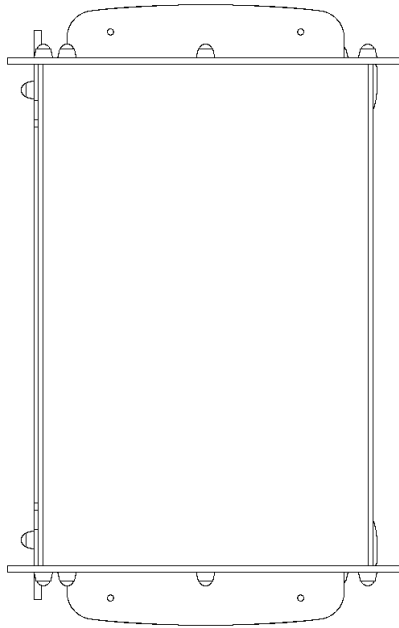
Fonctions ludiques : 2

se rencontrer / fabuler



se cacher / se reposer

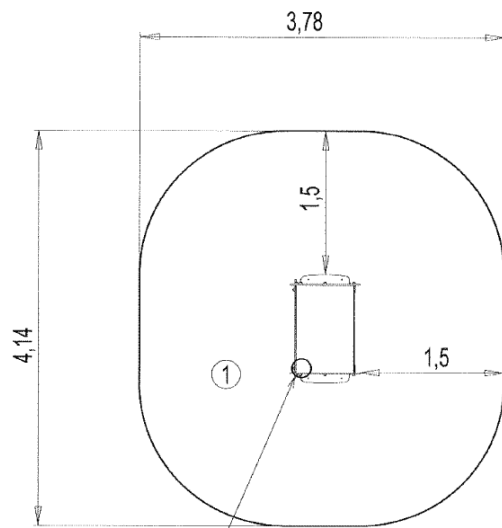






Installation de l'équipement

Zone d'impact : Surface de sol minimale requise

-  Zone d'impact
-  Espace libre



Point de Référence
Setting Out Point
Punto de referencia
Bezugspunkt

		
1	<0,6m	14m ²



2



02h00



0.1m³



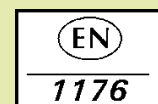
14m²



56kg



16kg



Proludic

0000-00-00