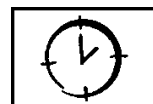




1=2m 2=1.52m 3=0.76m



INSTALLATION



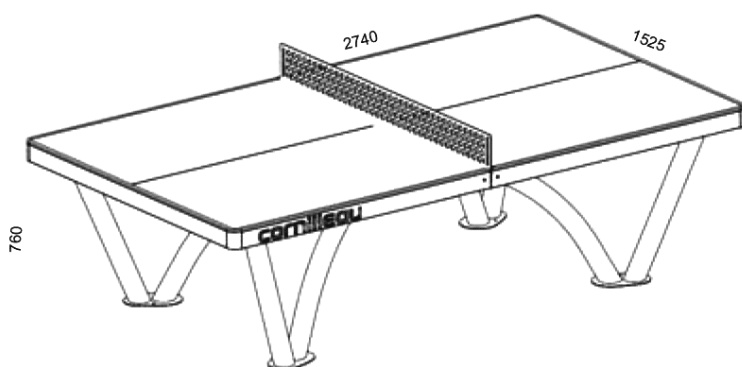
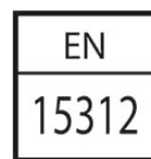
00h30

INFOS DIVERSES



4 joueurs

CERTIFICATIONS



Poids total = 162 kg

Elément le + lourd = 0 kg