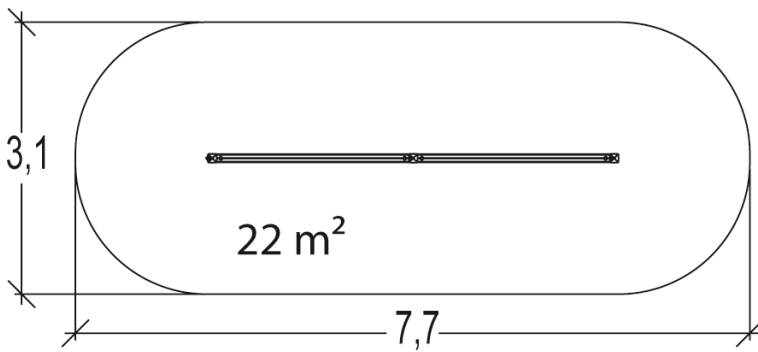
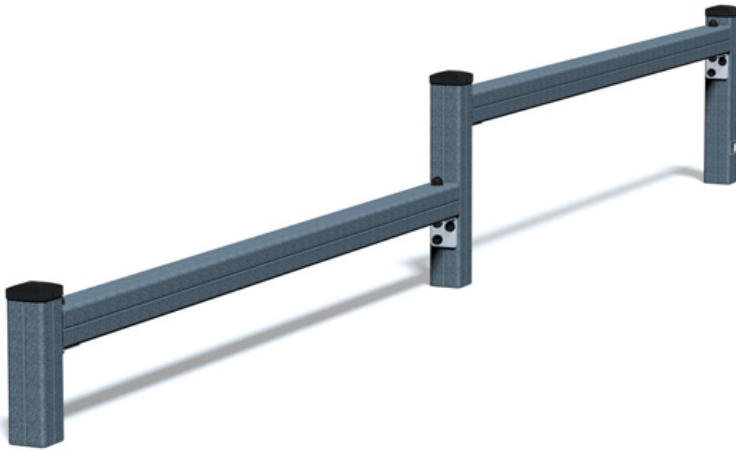
 1=4.7m 2=0.1m 3=0.55m



INSTALLATION

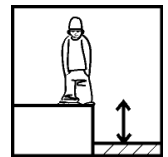


00h00

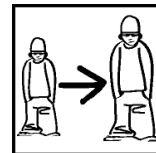
INFOS DIVERSES



2 joueurs

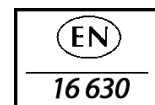


HCL= 0.55m



6+

CERTIFICATIONS



Poids total = 65 kg

Élément le + lourd = 18 kg