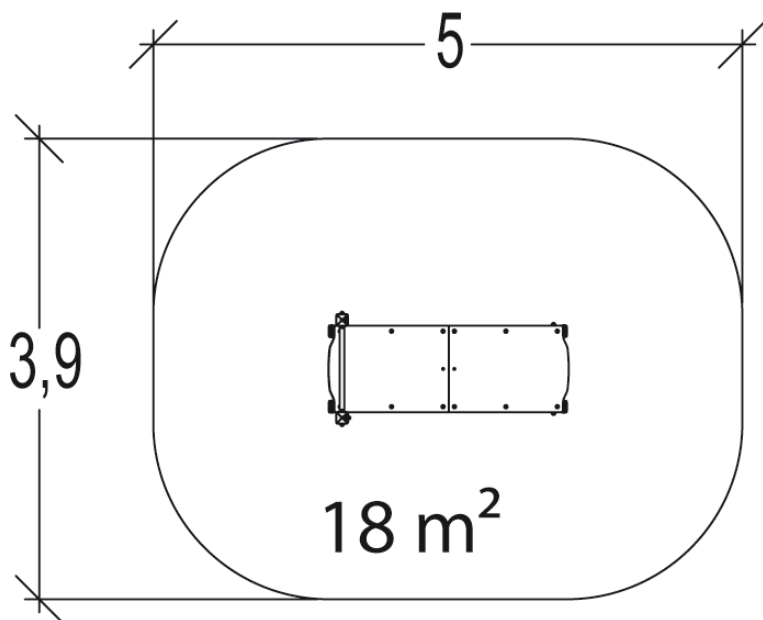
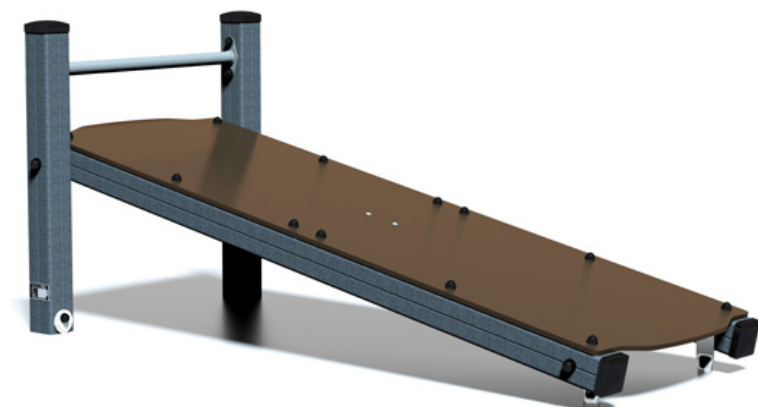
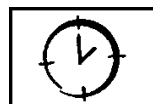




1=2.1m 2=0.9m 3=0.9m



INSTALLATION

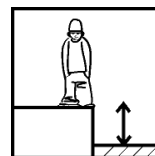


00h00

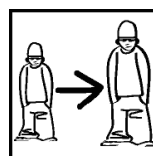
INFOS DIVERSES



1 joueur

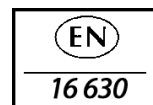


HCL= 0.6m



14+

CERTIFICATIONS



Poids total = 81 kg

Élément le + lourd = 15 kg