



2+



8



0,6m



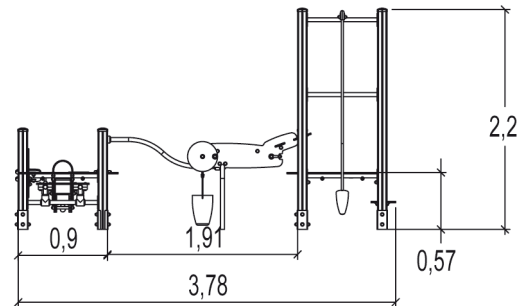
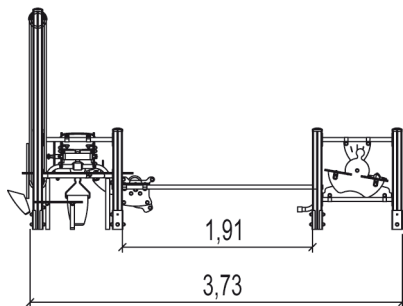
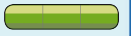
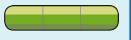
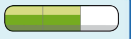
1 = 3,8m 2 = 3,8m 3 = 2,2m



Handicap moteur

Handicap sensoriel

Handicap mental

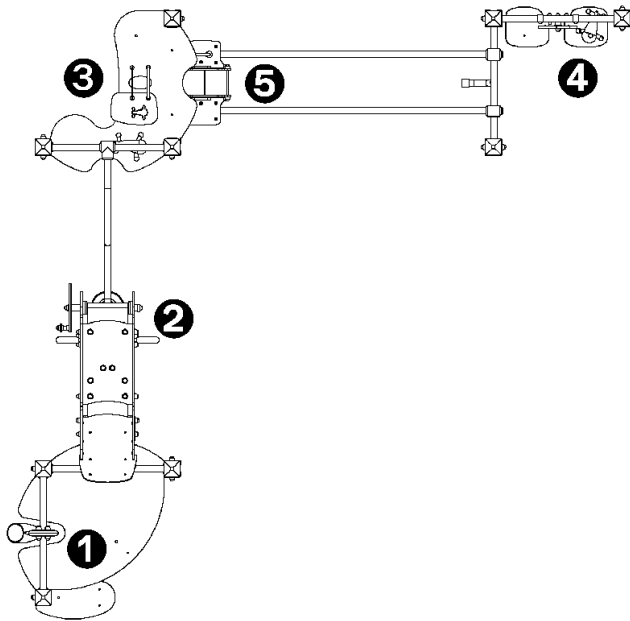


Fonctions ludiques : 5

manipuler



x5

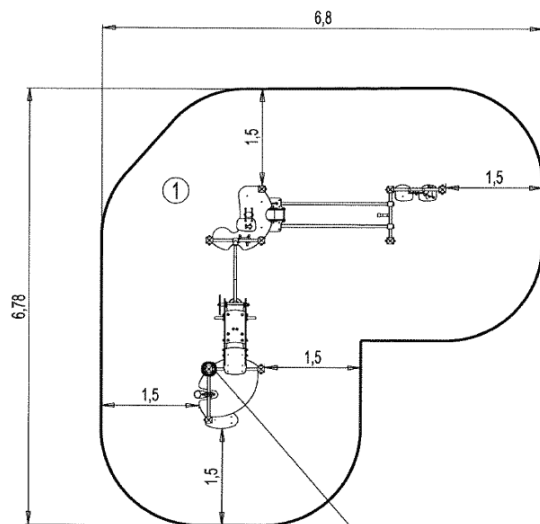


- ① La grue
- ② Le convoyeur
- ③ Le tamis
- ④ La balance
- ⑤ Le wagonnet

Installation de l'équipement

Zone d'impact : Surface de sol minimale requise

- Zone d'impact
- Espace libre



①
Point de Référence
Setting Out Point
Punto de referencia
Bezugspunkt

1	<0,6m
	35m ²



2



03h00



0.3m³



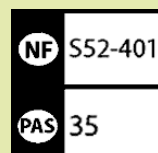
35m²



248kg



22kg



Proludic

2012-11-09