



2+



28



1,17m



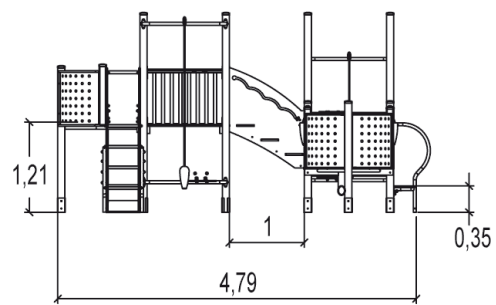
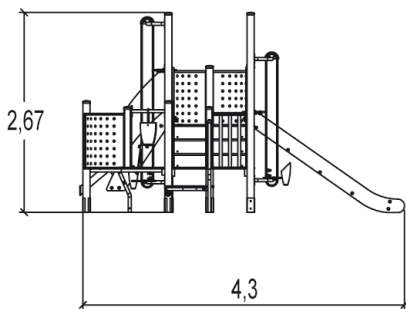
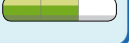
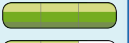
1 = 5m 2 = 4,4m 3 = 2,8m



Handicap moteur

Handicap sensoriel

Handicap mental



Fonctions ludiques : 14

glisser



x1

se rencontrer



x5

manipuler

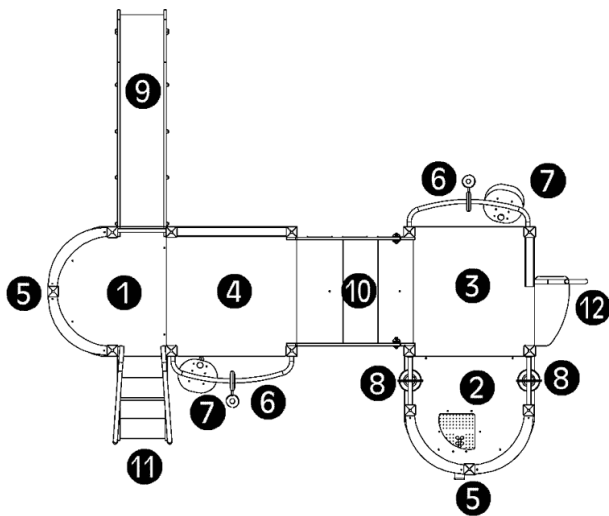


x5

grimper



x3

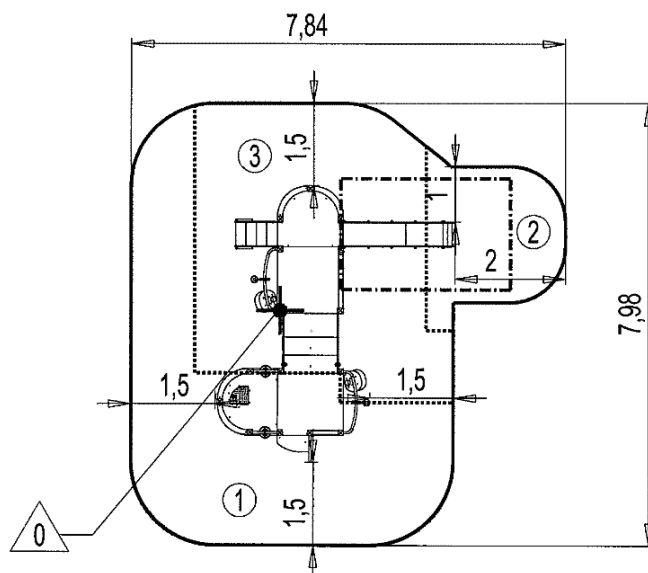


- ① Plate-forme demi-ronde 3 poteaux
- ② Plate-forme demi-ronde jeux de sable
- ③ Plate-forme carrée L : 1,2 m l : 1,2 m H : 0,6 m
- ④ Plate-forme carrée L : 1,2 m l : 1,2 m H : 1,17 m
- ⑤ Balcon double gris
- ⑥ Grues H : 0,6 m et 1,17 m
- ⑦ Goulottes H : 0,6 m et 1,17 m
- ⑧ Seau
- ⑨ Toboggan
- ⑩ Escalier inter plate-forme dénivelé 0,6 m L : 1 m
- ⑪ Escalier (-36 mois)
- ⑫ Accès 1 marche

Installation de l'équipement

Zone d'impact : Surface de sol minimale requise

- Zone d'impact
- Espace libre



Point de Référence
Setting Out Point
Punto de referencia
Bezugspunkt

1	0,60m	21m ²
2	1,00m	6m ²
3	1,17m	21,5m ²



2



25h00



0.4m³



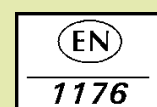
48.5m²



646kg



17kg



Proludic

2013-08-27