



1+



30



0m



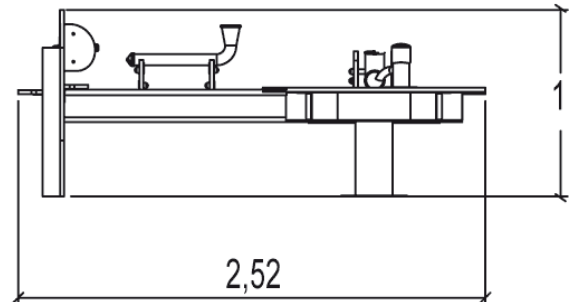
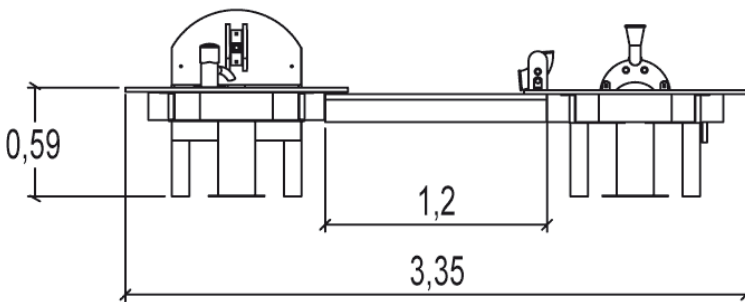
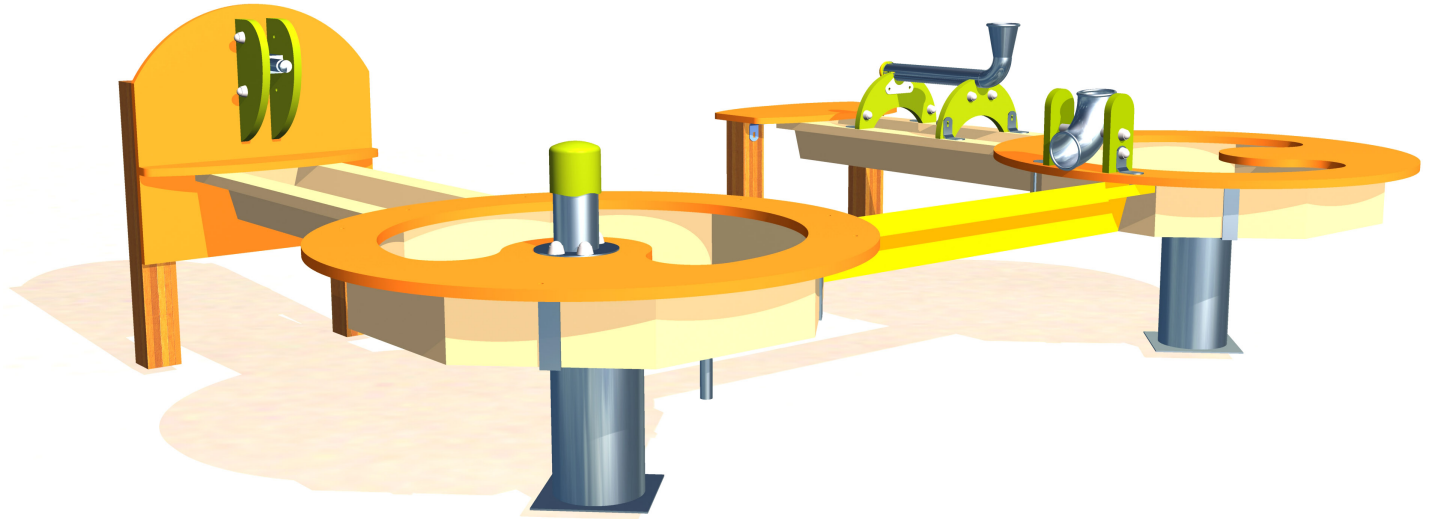
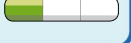
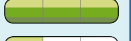
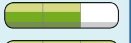
1 = 3,4m 2 = 2,6m 3 = 1m



Handicap moteur

Handicap sensoriel

Handicap mental



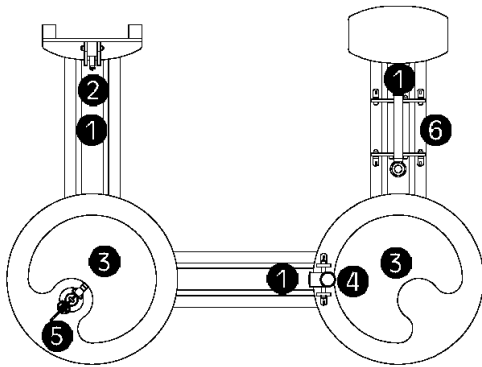
Fonctions ludiques : 2

se rencontrer / fabuler



manipuler



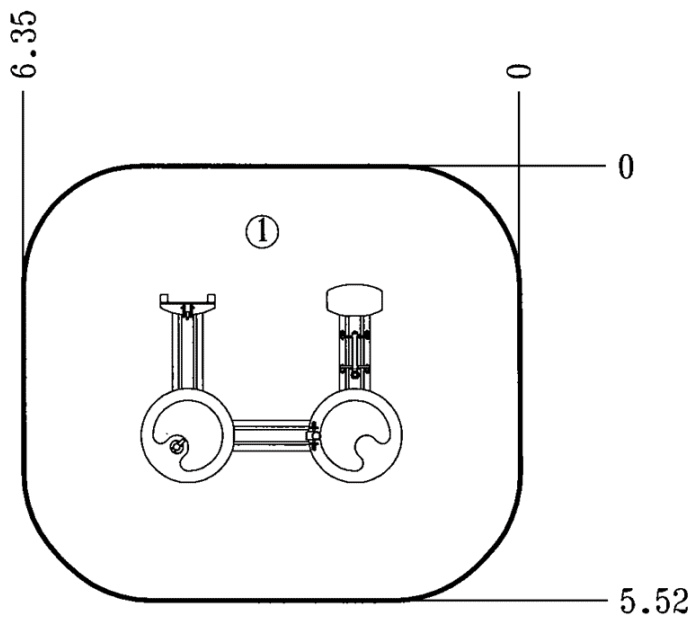




- ① Rigole
- ② Robinet
- ③ Barbote
- ④ Bascule
- ⑤ Pompe
- ⑥ Douchette

Installation de l'équipement

Zone d'impact : Surface de sol minimale requise

-  Zone d'impact
-  Espace libre



		
1	0,00m	33,5m ²



2



08h45



0.4m³



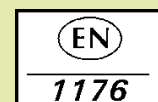
33.5m²



147kg



11kg



Proludic

2007-01-01