



1+



7



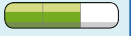
0m



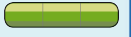
1 = 1,57m 2 = 0,7m 3 = 1m



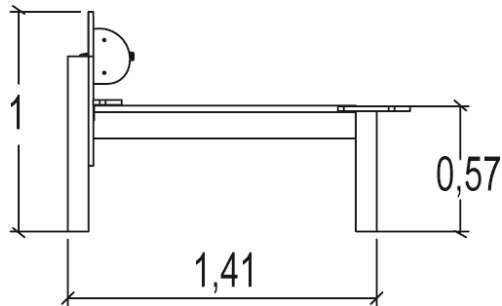
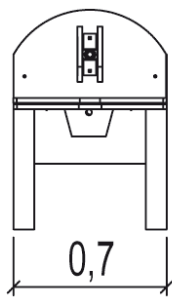
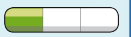
Handicap moteur



Handicap sensoriel



Handicap mental



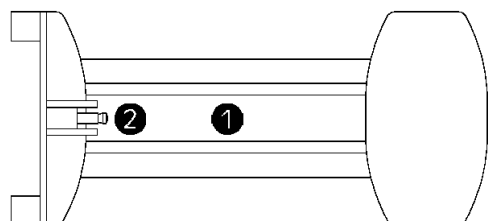
Fonctions ludiques : 2

se rencontrer / fabuler



manipuler



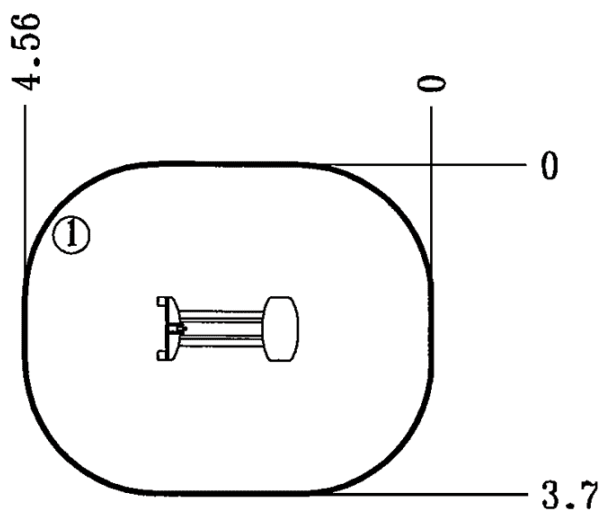




- ① Rigole
- ② Robinet

## Installation de l'équipement

Zone d'impact : Surface de sol minimale requise

-  Zone d'impact
-  Espace libre



		
1	0,00m	15m <sup>2</sup>



1



02h30



0.1m<sup>3</sup>



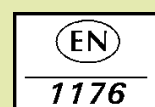
15m<sup>2</sup>



65kg



8kg



*Proludic*

2007-01-01