



2-6



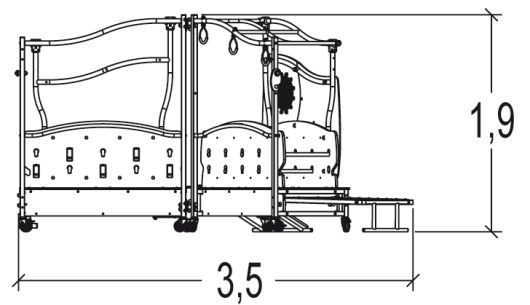
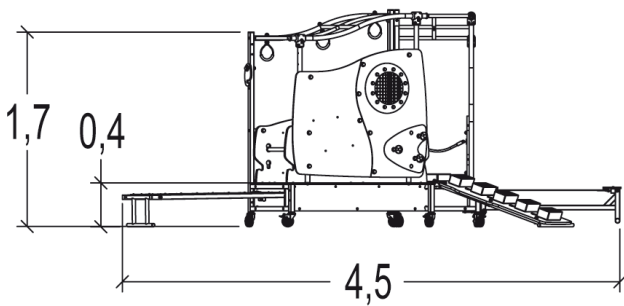
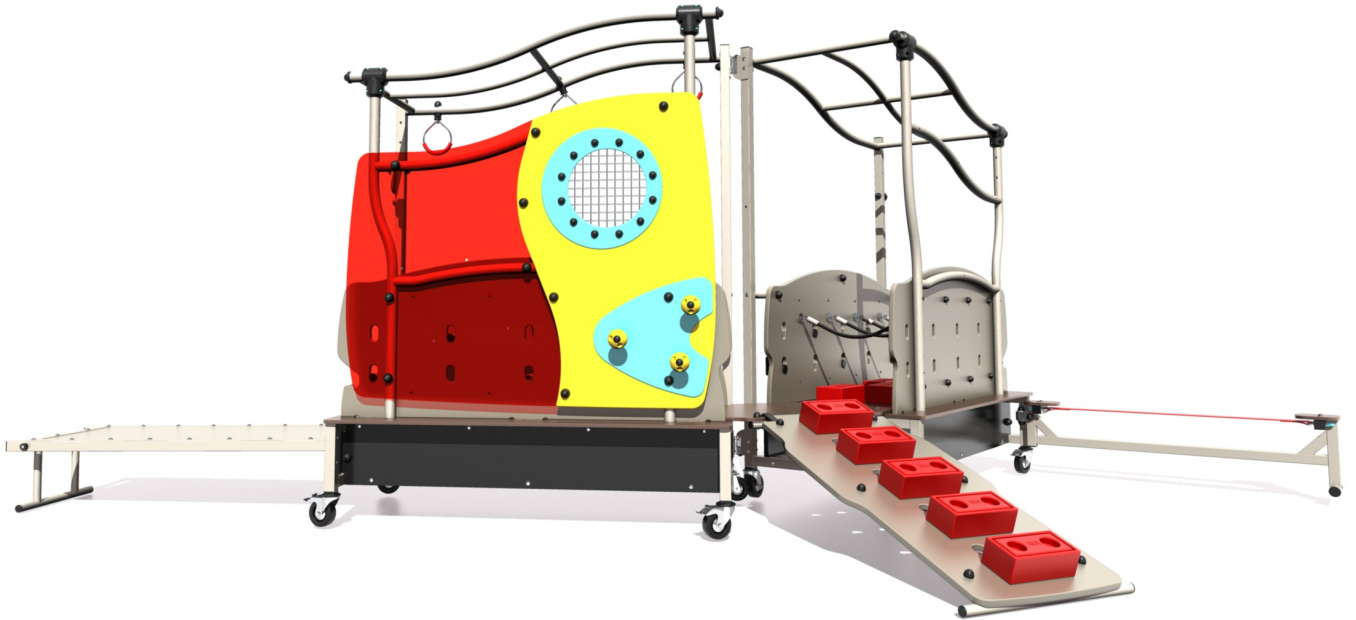
15



0,9m



1 = 3,58m 2 = 4,48m 3 = 1,95m



Fonctions ludiques : 8

escalader



x2

manipuler



x1

ramper



x2

s'équilibrer

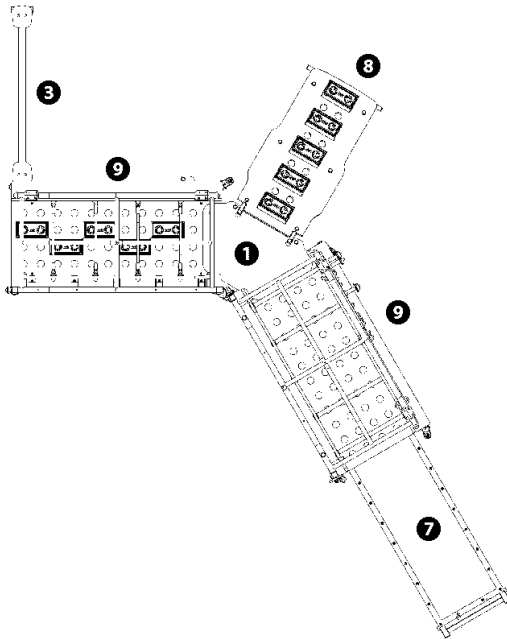


x2

se rencontrer /
fabuler



x1

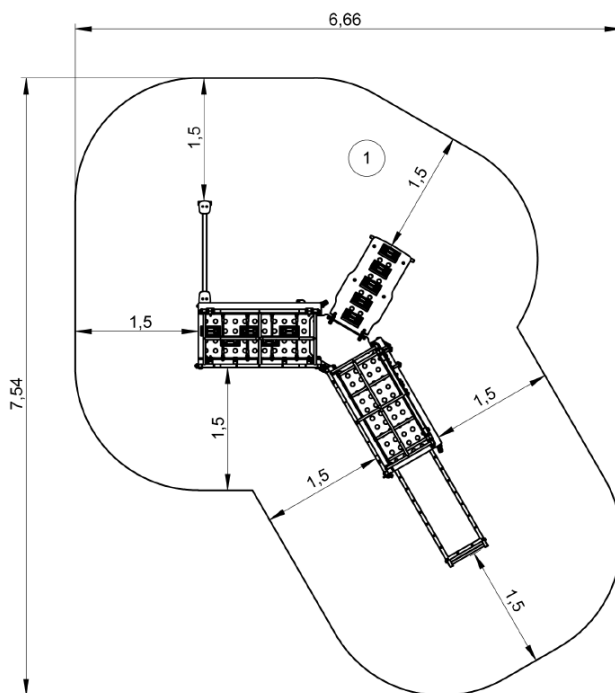


- ❶ Module de base Parcours Gymludic
- ❷ Anneaux
- ❸ Slackline
- ❹ Barreaux (lot de 5)
- ❺ Petite élingue (lot de 4)
- ❻ Prise d'escalade (lot de 5)
- ❼ Passerelle souple
- ❽ Pan incliné "brique"
- ❾ Panneau translucide gauche
- ❿ Brique (lot de 10)
- ⓫ Anneaux (lot de 3)

Installation de l'équipement

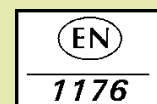
Zone d'impact : Surface de sol minimale requise

- Zone d'impact
- Espace libre



1	1m	35m ²

0	01h00	0m ³	35m ²	347kg	145kg



0000-00-00