



3+



10



2,9m



1 = 3,9m 2 = 3,3m 3 = 4m



Fonctions ludiques : 5

escalader



x1

glisser



x1

se rencontrer



x1

s'abriter

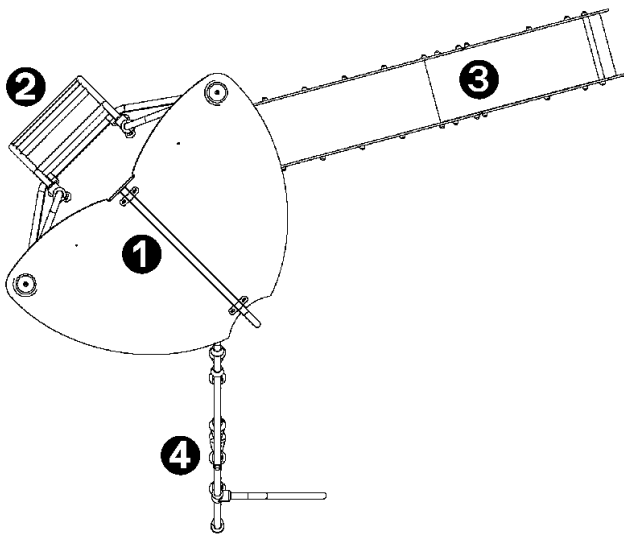


x1

grimper



x1

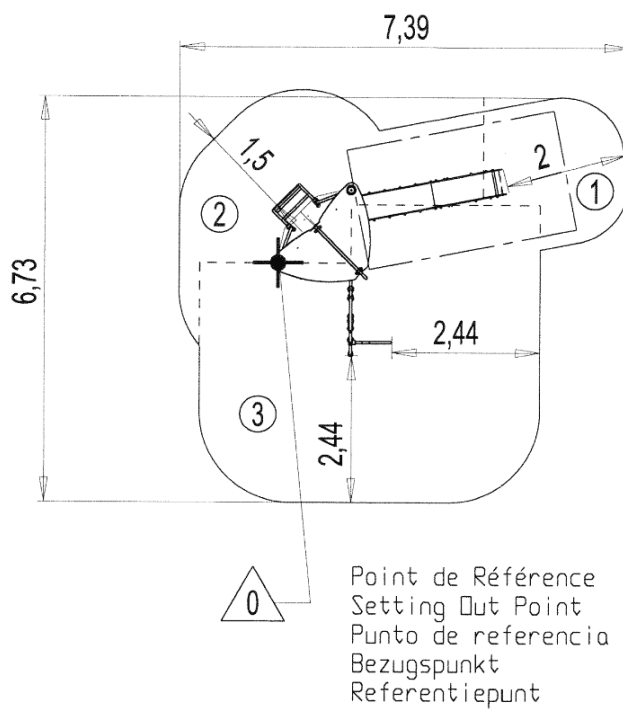


- ❶ Plate-forme "Compact" 3 poteaux H : 1,37 m
- ❷ Echelle inclinée H : 1,37 m
- ❸ Toboggan inox H : 1,37 m
- ❹ Mur d'escalade

Installation de l'équipement

Zone d'impact : Surface de sol minimale requise

- Zone d'impact
- Espace libre



1	1m	5m ²
2	1,37m	12m ²
3	2,9m	24,5m ²



2



07h00



0.3m³



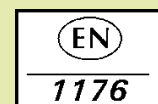
41.5m²



352kg



32kg



Proludic

2014-04-02