



3+



12



2,9m



1 = 5,42m 2 = 3,28m 3 = 3,8m



Fonctions ludiques : 5

glisser



x1

se rencontrer



x1

s'abriter

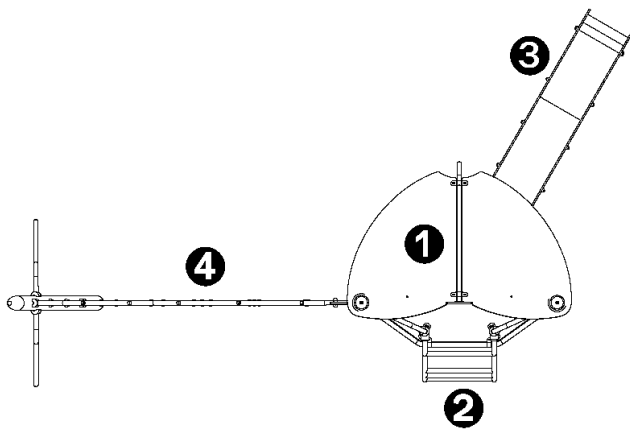


x1

grimper



x2

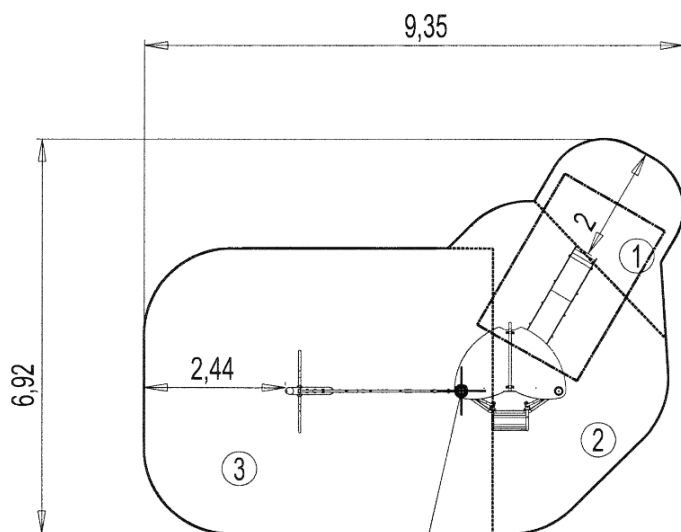


- ❶ Plate-forme "Compact" 3 poteaux H : 1,17 m
- ❷ Echelle H : 1,17 m
- ❸ Toboggan inox H : 1,17 m
- ❹ Filet "arc"



Installation de l'équipement

Zone d'impact : Surface de sol minimale requise

-  Zone d'impact
-  Espace libre



0 Point de Référence
Setting Out Point
Punto de referencia
Bezugspunkt
Referentiepunt

		
1	1m	5m ²
2	1,17m	13m ²
3	2,9m	30m ²

