



4+



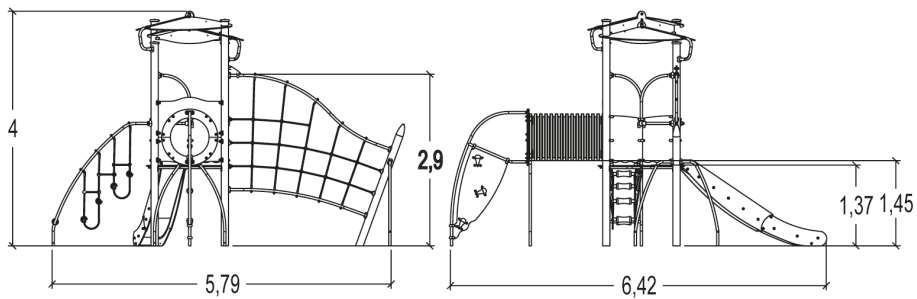
15



2,9m



1 = 6,42m 2 = 5,79m 3 = 4m



Fonctions ludiques : 9

glisser



x1

se rencontrer



x1

ramper



x1

se cacher



x1

s'équilibrer



x1

s'abriter

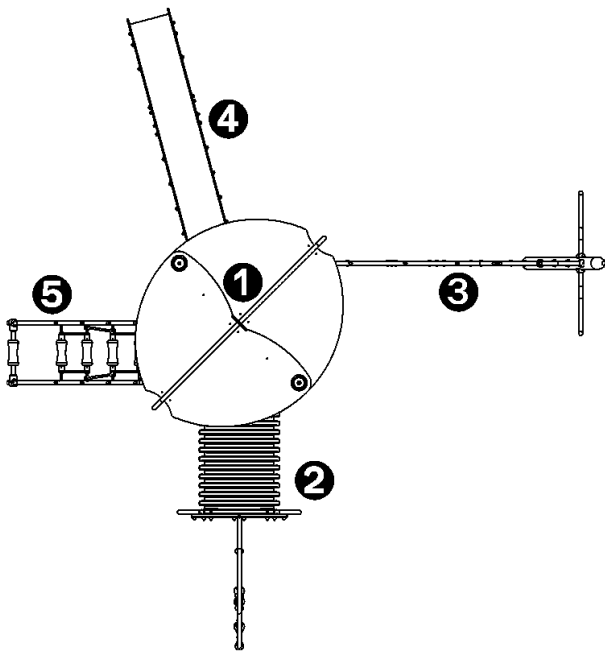


x1

grimper



x3

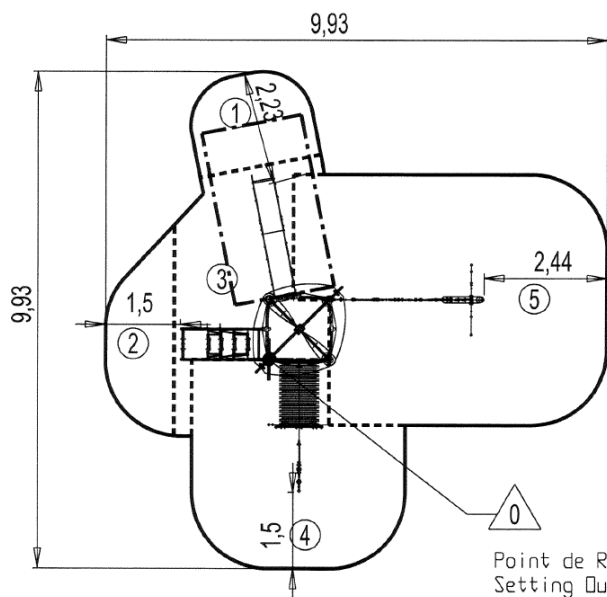


- ❶ Plate-forme "Compact" 4 poteaux H : 1,37 m
- ❷ Tunnel mur d'escalade H : 1,37/1,77 m
- ❸ Filet "arc"
- ❹ Toboggan inox H : 1,37 m
- ❺ Escalier suspendu H : 1,37 m

## Installation de l'équipement

Zone d'impact : Surface de sol minimale requise

- Zone d'impact
- Espace libre



Point de Référence  
Setting Out Point  
Punto de referencia  
Bezugspunkt  
Referentiepunt

1	1m	7m <sup>2</sup>
2	1,2m	4,5m <sup>2</sup>
3	1,37m	7,5m <sup>2</sup>
4	1,5m	15m <sup>2</sup>
5	2,9m	28,5m <sup>2</sup>



2



11h30



0.5m<sup>3</sup>



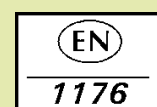
62.5m<sup>2</sup>



525kg



32kg



*Proludic*

2013-01-04