



2+



2



1,2m



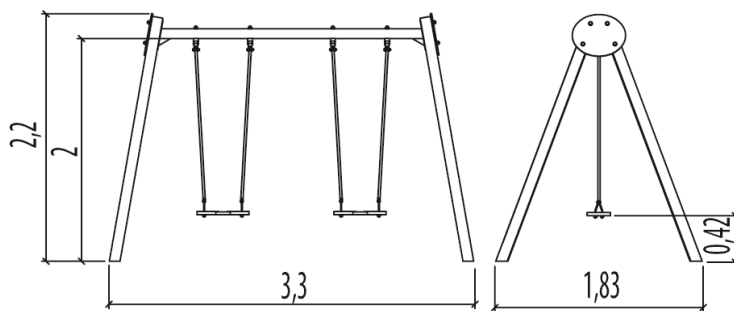
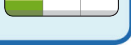
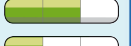
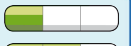
1 = 3,31m 2 = 1,83m 3 = 2,2m



Handicap moteur

Handicap sensoriel

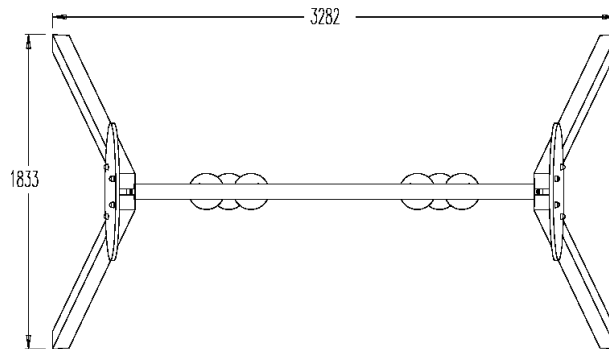
Handicap mental



Fonctions ludiques : 1

se balancer





## Installation de l'équipement

### Zone d'impact : Surface de sol minimale requise

-  Zone d'impact
-  Espace libre

Zone d'Impact Sol souple  
Impact Area Wetpour  
Area de Impacto  
Fallraum bei synthetischen Fallschutz

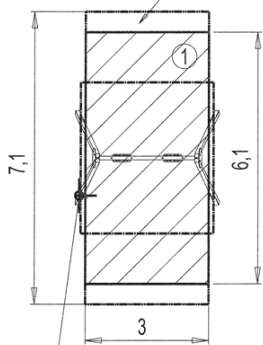
Zone d'Impact Sol fluent  
Impact Area Loose particle material  
Arenero  
Fallraum bei losen Bodennaterial



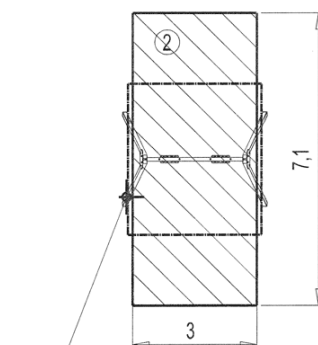
Espace libre  
Free Space  
Espacio Libre  
Freiraun






Espace de dégagement  
Space release





Point de Référence  
Setting Out Point  
Punto de referencia  
Bezugspunkt





		
1	1,20m	18,5m <sup>2</sup>
2	1,20m	22m <sup>2</sup>


  
**2**

  
**01h30**

  
**0.11m<sup>3</sup>**

  
**18.5m<sup>2</sup>**

  
**125kg**

  
**30kg**

