



2+



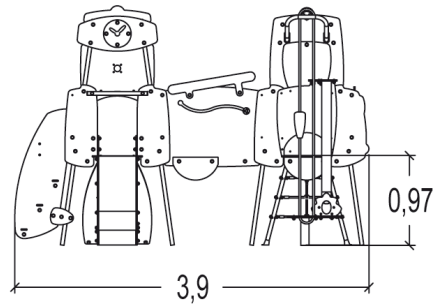
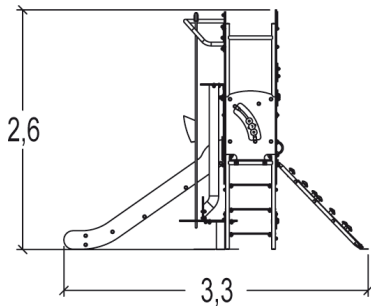
15



1m



1 = 3,9m 2 = 3,3m 3 = 2,6m



Fonctions ludiques : 9

escalader



x1

fabuler



x1

glisser



x1

se rencontrer



x2

manipuler



x1

stimulation visuelle

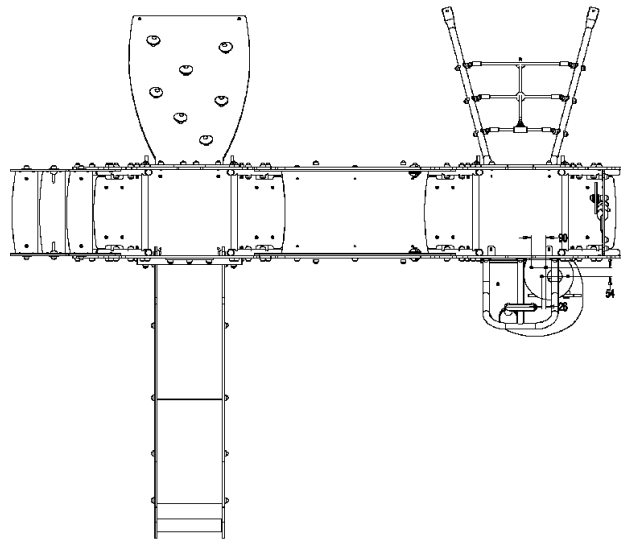


x1

grimper



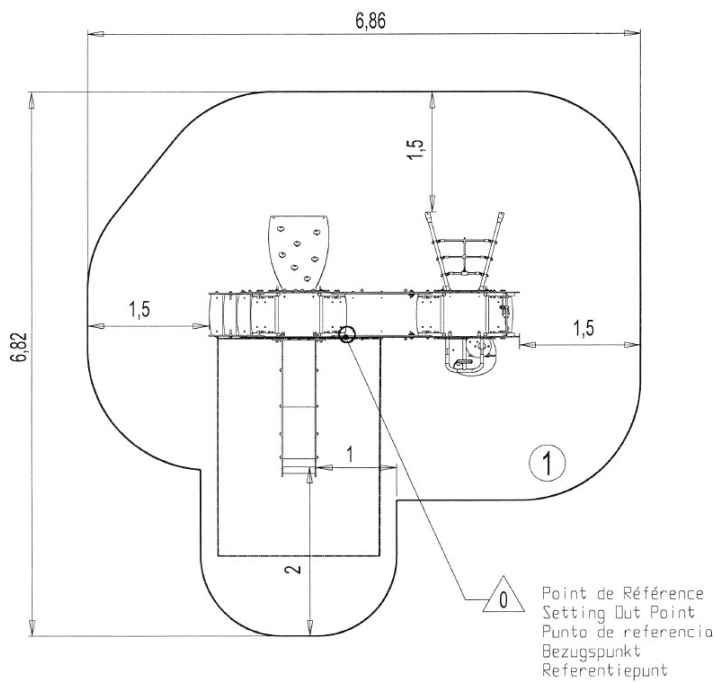
x2





Installation de l'équipement

Zone d'impact : Surface de sol minimale requise

-  Zone d'impact
-  Espace libre



		
1	1m	35,5m ²



2



16h00



0.5m³



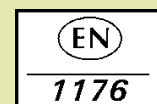
35.5m²



552kg



235kg



Proludic

2014-12-10