



0.5-5



15



1m



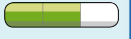
1 = 6,57m 2 = 3,41m 3 = 2,48m



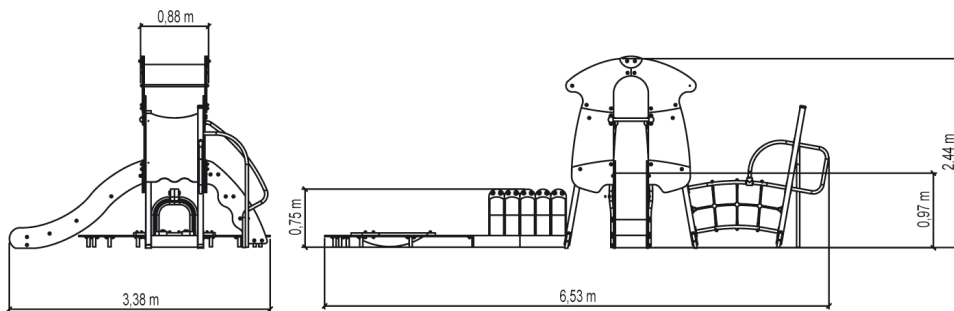
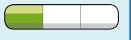
Handicap moteur



Handicap sensoriel



Handicap mental



Fonctions ludiques : 9

glisser



x1

se rencontrer



x2

manipuler



x1

se cacher



x1

s'abriter



x1

grimper

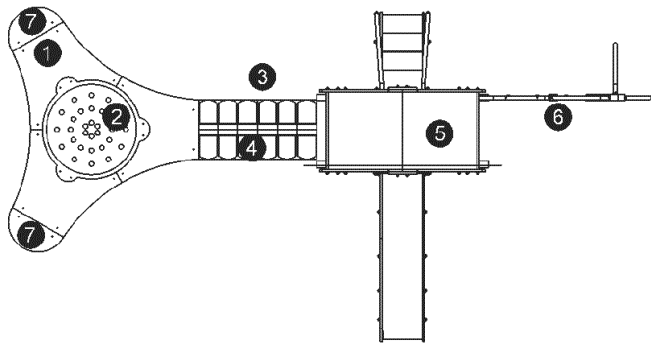


x2

traverser



x1

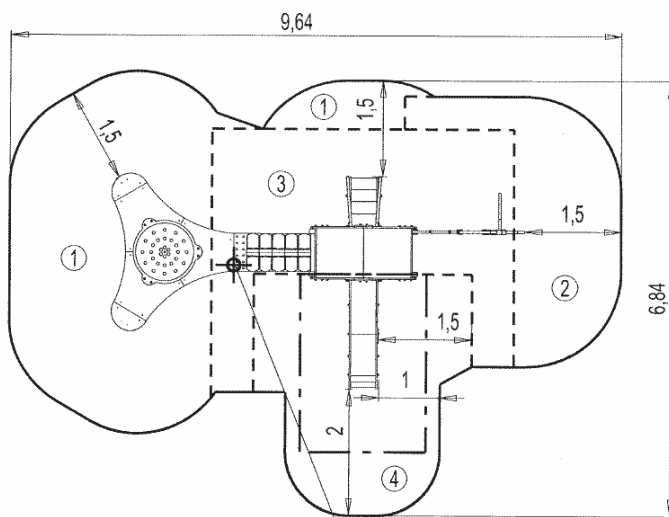


- ❶ Module étoile
- ❷ Bassine
- ❸ Tapis de motricité avec tunnel
- ❹ Grande cabane + toboggan
- ❺ le filet horizontal
- ❻ La demi-lune

Installation de l'équipement

Zone d'impact : Surface de sol minimale requise

- Zone d'impact
- Espace libre



Point de Référence
 Setting Out Point
 Punto de referencia
 Bezugspunkt

1	<0,6m	17,5m ²
2	0,86m	7m ²
3	0,97m	13m ²
4	1,00m	11m ²



2



07h00



0.3m³



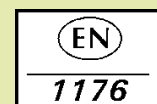
48.5m²



374kg



20kg



Proludic

2007-01-01