



0.5-5



6



0,6m



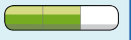
1 = 2,48m 2 = 2,26m 3 = 0,39m



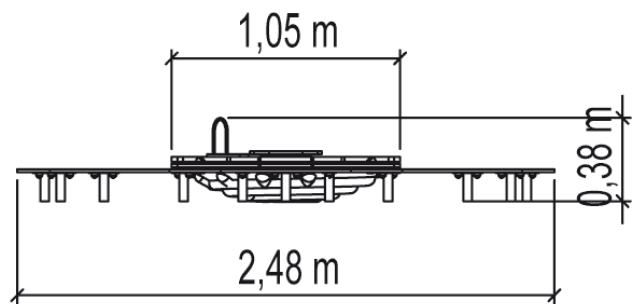
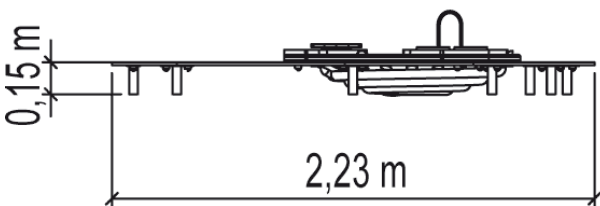
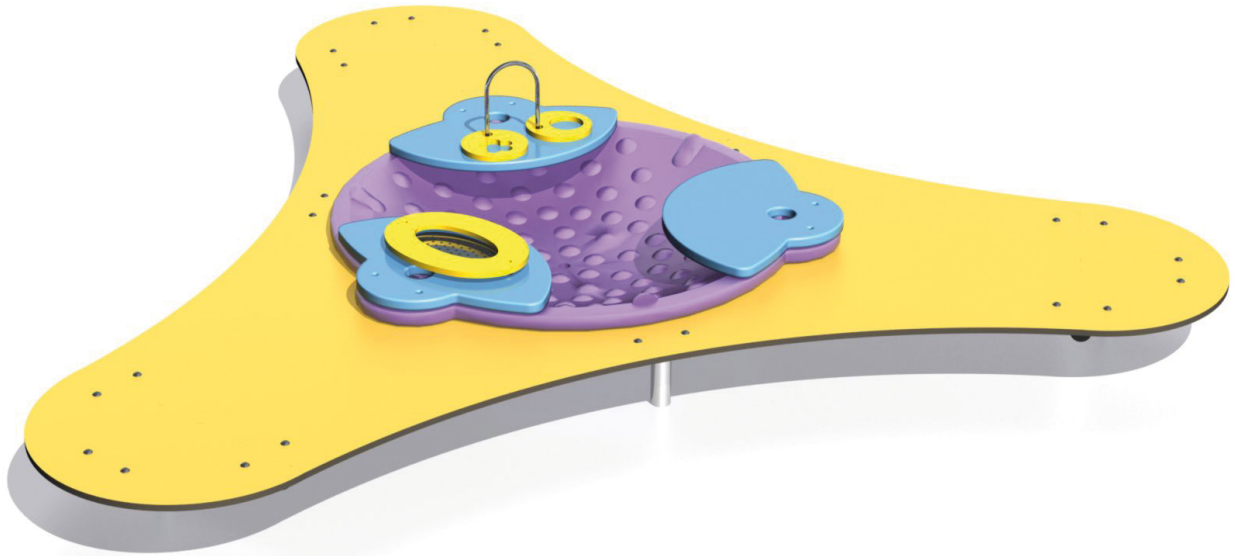
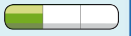
Handicap moteur



Handicap sensoriel



Handicap mental



Fonctions ludiques : 2

se rencontrer

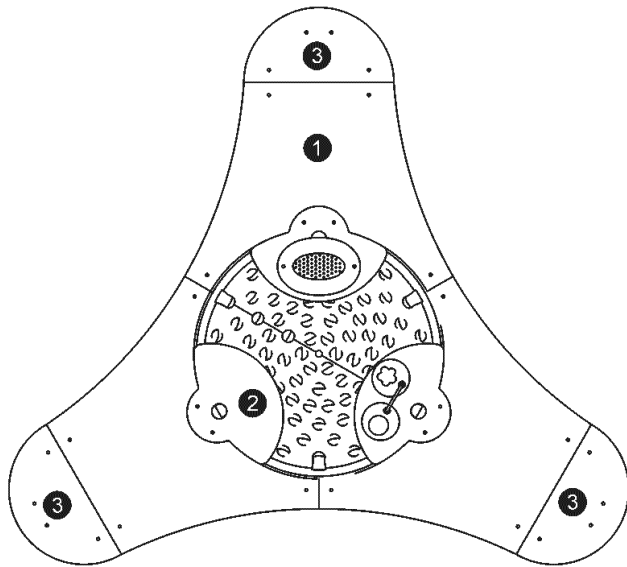


x1

manipuler



x1

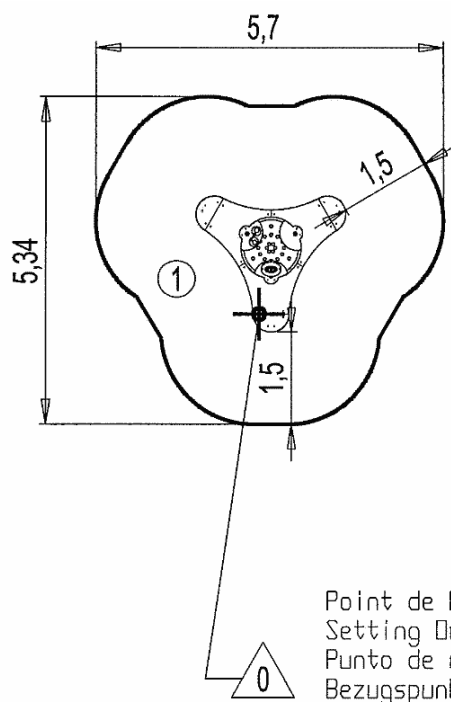


- ① Module étoile
- ② Jeu de sable
- ③ La demi-lune

Installation de l'équipement

Zone d'impact : Surface de sol minimale requise

- Zone d'impact
- Espace libre



1	<0,6m	23m ²



2



03h00



0.04m³



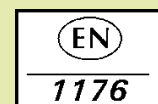
23m²



68kg



10kg



Proludic

2007-01-01