



2+



15



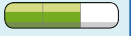
1,17m



1 = 4,3m 2 = 1,4m 3 = 3,1m



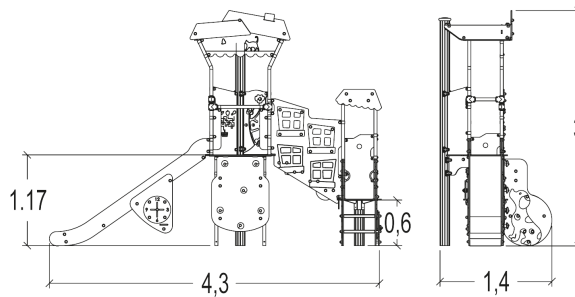
Handicap moteur



Handicap sensoriel



Handicap mental



Fonctions ludiques : 17

escalader



x1

fabuler



x1

glisser



x1

se rencontrer



x2

se reposer



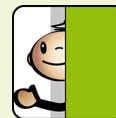
x1

manipuler



x3

se cacher



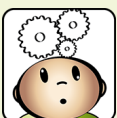
x1

s'abriter



x1

réfléchir



x3

stimulation tactile

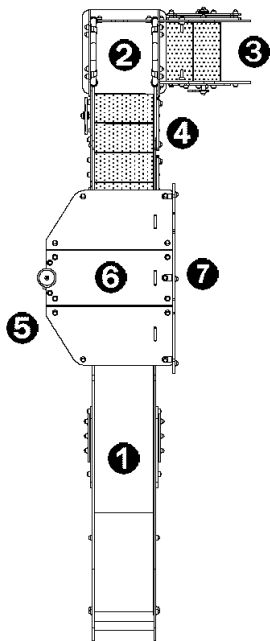


x1

grimper



x2

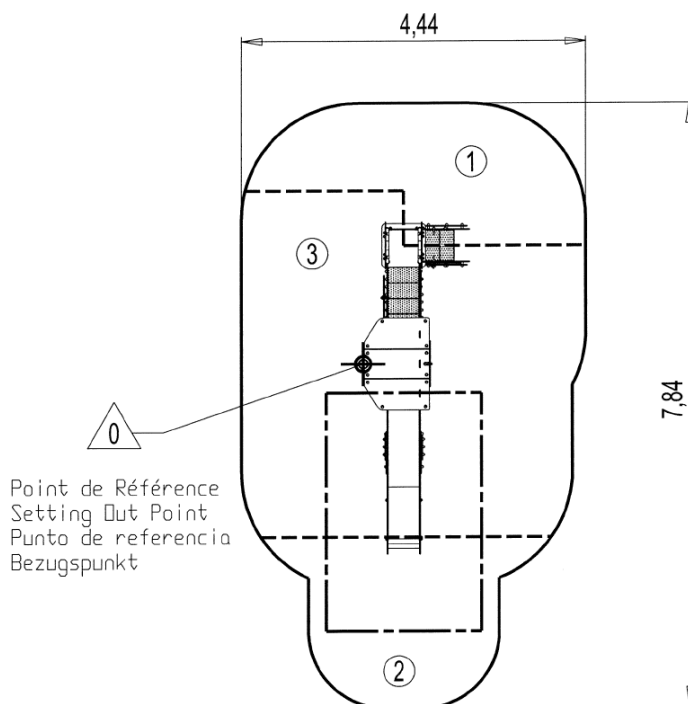


- ❶ Toboggan Ht : 1,17 m
- ❷ Plate-forme Ht : 0,60 m
- ❸ Escalier Ht : 0,60 m
- ❹ Les escaliers intermédiaires
- ❺ Le panneau labyrinthe
- ❻ Plate-forme City Ht : 1,17 m
- ❼ Mur d'escalade

Installation de l'équipement

Zone d'impact : Surface de sol minimale requise

- Zone d'impact
- Espace libre



1	0,6m	6m ²
2	1m	5,5m ²
3	1,17m	18m ²



2



12h00



0.26m³



29.5m²



317kg



33kg



Proludic

2014-12-19