



2-10



10



1m



1 = 1,83m 2 = 1,52m 3 = 2m



Fonctions ludiques : 4

glisser



x1

se rencontrer

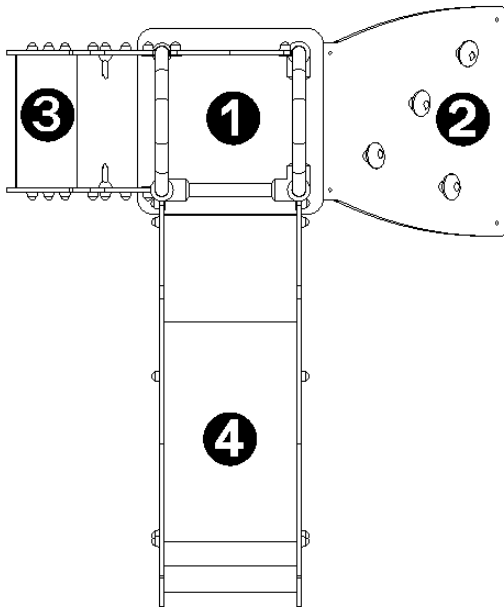


x1

grimper



x2

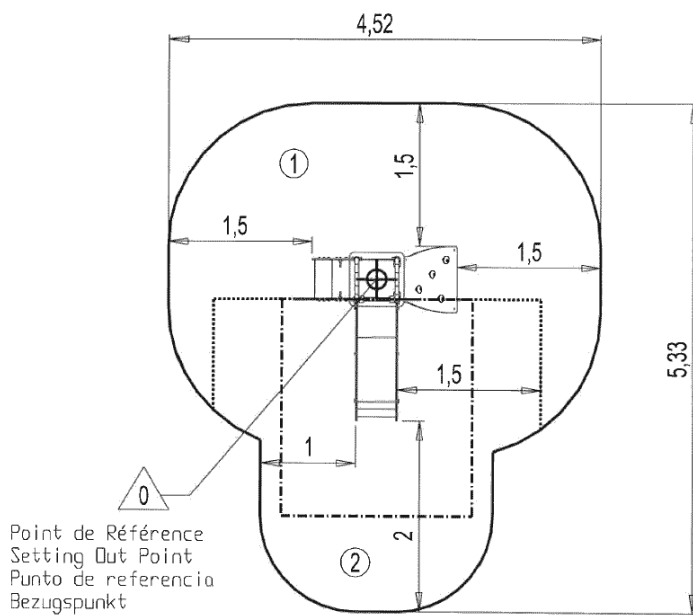


- ① Plate-forme H : 0,6 m
- ② Pan incliné
- ③ Escalier
- ④ Toboggan H : 0,6 m

Installation de l'équipement

Zone d'impact : Surface de sol minimale requise

- Zone d'impact
- Espace libre



1	0,6m	9,5m ²
2	1m	9m ²



2



15h00



0.1m³



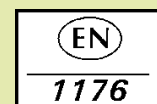
18.5m²



79kg



8kg



Proludic

2009-10-06