



2-10

12

1m

1 = 2,6m 2 = 2,3m 3 = 2m



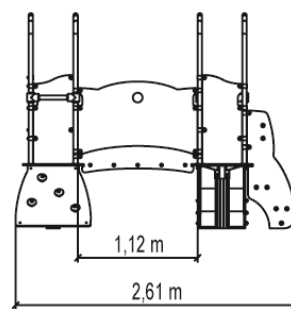
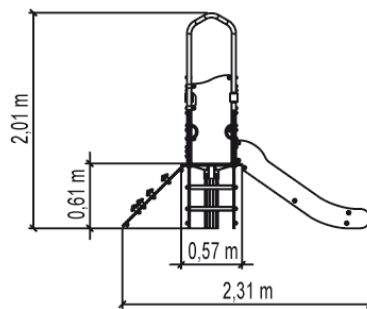
Handicap moteur



Handicap sensoriel



Handicap mental



Fonctions ludiques : 5

glisser



x1

se rencontrer



x1

grimper

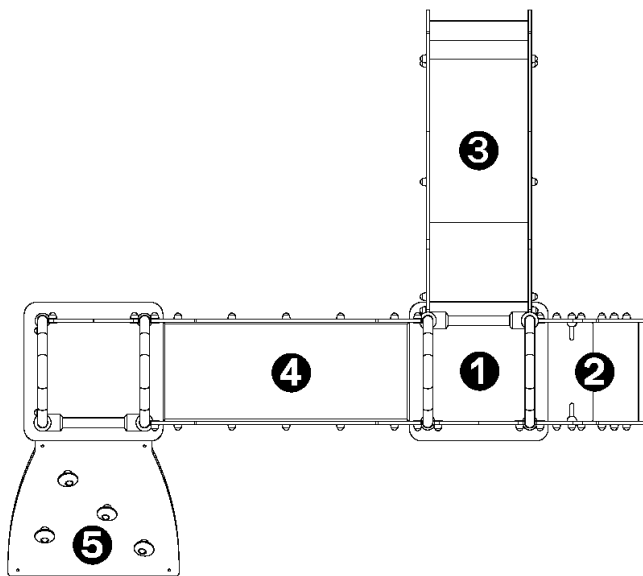


x2

traverser



x1

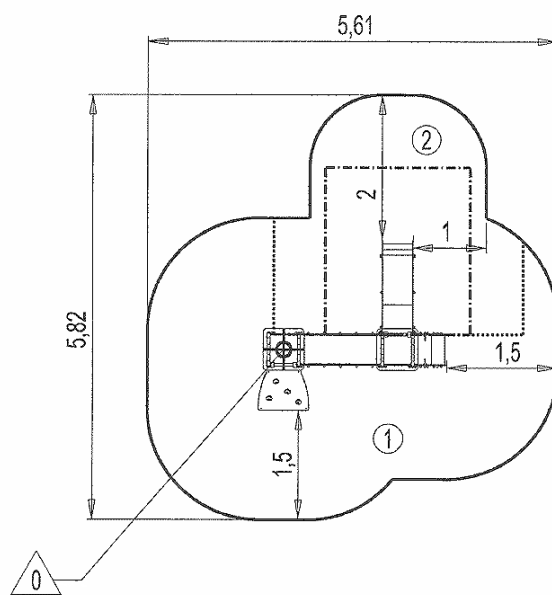


- ❶ Plate-forme H : 0,6 m
- ❷ Escalier
- ❸ Toboggan H : 0,6 m
- ❹ Passerelle
- ❺ Pan incliné

Installation de l'équipement

Zone d'impact : Surface de sol minimale requise

- Zone d'impact
- Espace libre



Point de Référence
Setting Out Point
Punto de referencia
Bezugspunkt

1	0,6m	14,5m ²
2	1m	9m ²



2



08h00



0.15m³



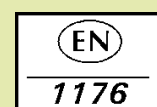
23.5m²



155kg



11kg



Proludic

2009-01-01