



2-10



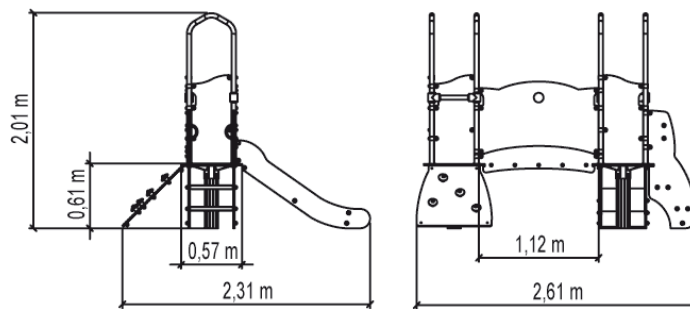
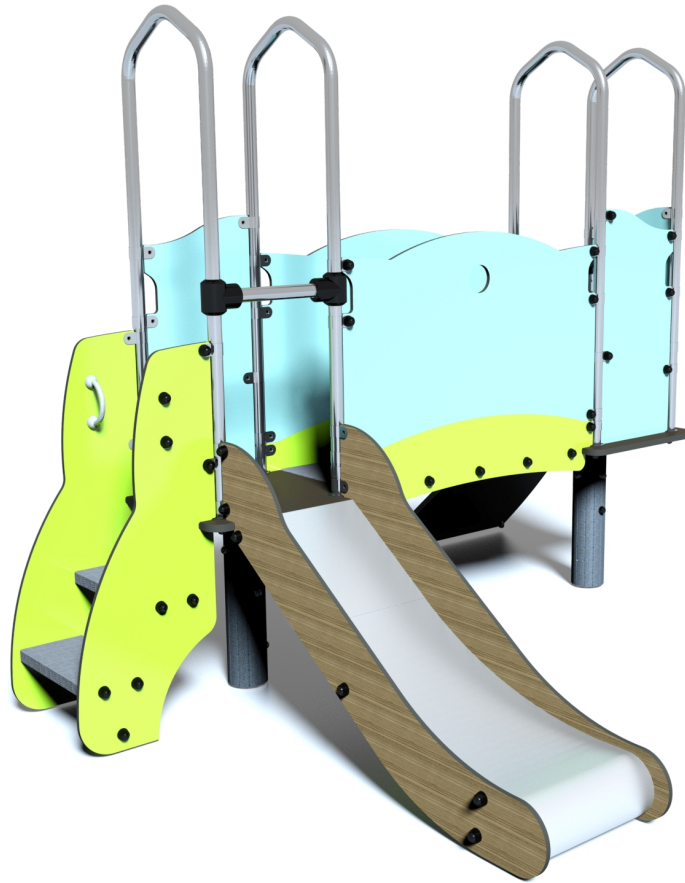
12



1m



1 = 2,6m 2 = 2,3m 3 = 2m



Fonctions ludiques : 3

se rencontrer

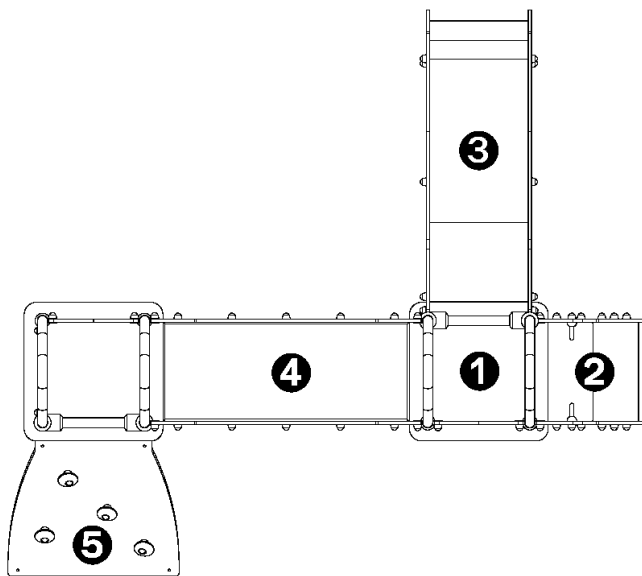


x1

grimper



x2

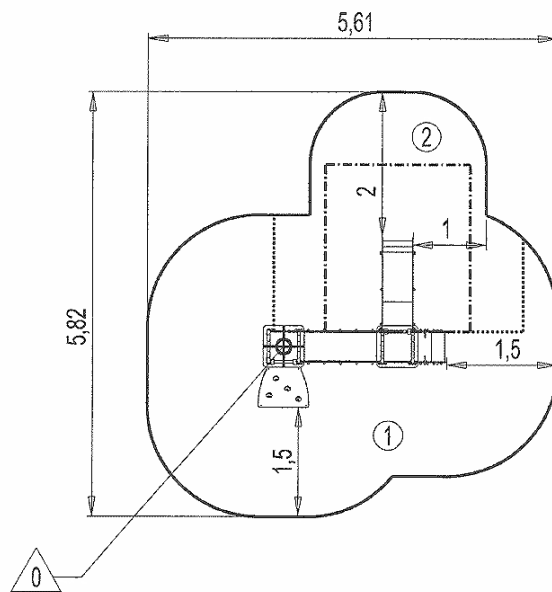


- ❶ Plate-forme H : 0,6 m
- ❷ Escalier
- ❸ Toboggan H : 0,6 m
- ❹ Passerelle
- ❺ Pan incliné

## Installation de l'équipement

Zone d'impact : Surface de sol minimale requise

- Zone d'impact
- Espace libre



Point de Référence  
Setting Out Point  
Punto de referencia  
Bezugspunkt

1	0,6m	14,5m <sup>2</sup>
2	1m	9m <sup>2</sup>



2



08h00



0.15m<sup>3</sup>



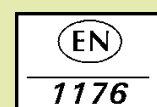
23.5m<sup>2</sup>



154kg



11kg



*Proludic*

0000-00-00