
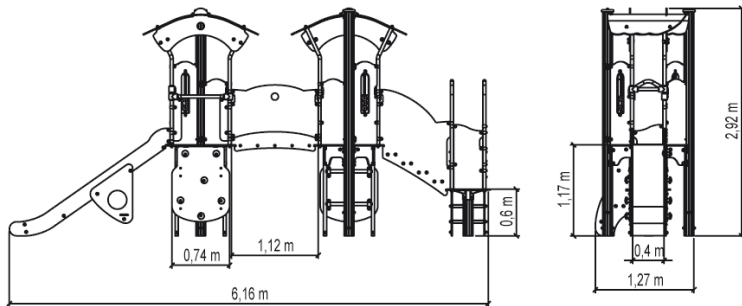










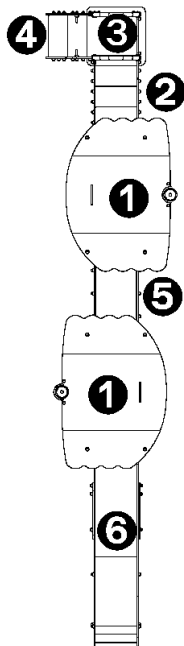
2+ | **20** | **1,17m** | **1 = 6,18m** **2 = 1,29m** **3 = 2,9m**


 Handicap moteur
 Handicap sensoriel
 Handicap mental



Fonctions ludiques : **10**

escalader  x1	glisser  x1	se rencontrer  x2	se reposer  x1	manipuler  x1	s'abriter  x1	grimper  x2	traverser  x1
--	--	--	---	--	---	--	--

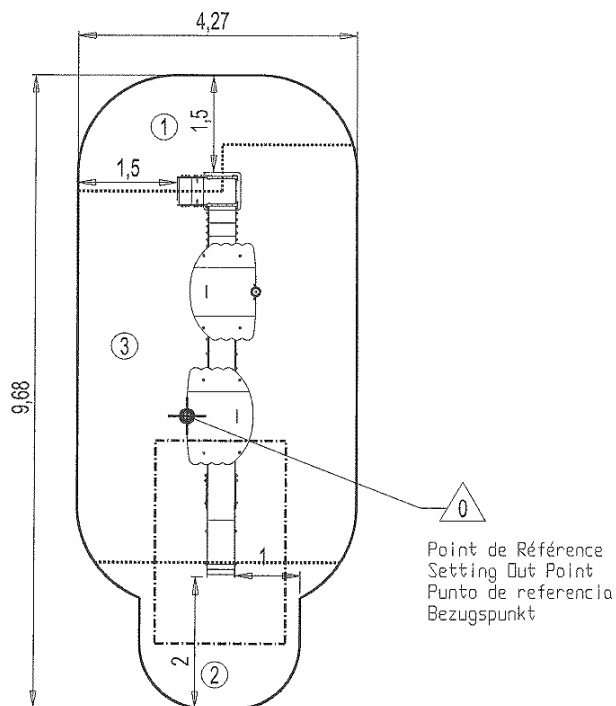


- ① Tour H : 1,17 m
- ② Escalier intermédiaire
- ③ Plate-forme H : 0,6 m
- ④ Escalier
- ⑤ Passerelle
- ⑥ Toboggan Ht : 1,17 m
- ⑦ Mur d'escalade

Installation de l'équipement

Zone d'impact : Surface de sol minimale requise

- Zone d'impact
- Espace libre



1	0,6m	5,5m ²
2	1m	5,5m ²
3	1,17m	26m ²



2



20h00



0.25m³



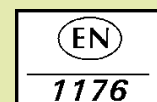
37m²



444kg



33kg



Proludic

2009-01-01