



3+



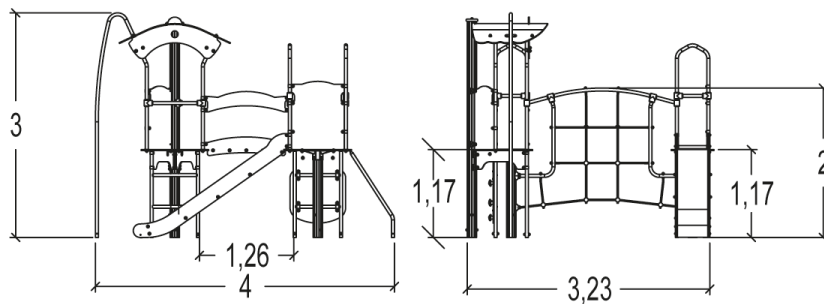
26



2m



1 = 4m 2 = 3,31m 3 = 3m



Fonctions ludiques : 9

escalader



x1

glisser



x2

se rencontrer



x2

s'abriter



x1

grimper

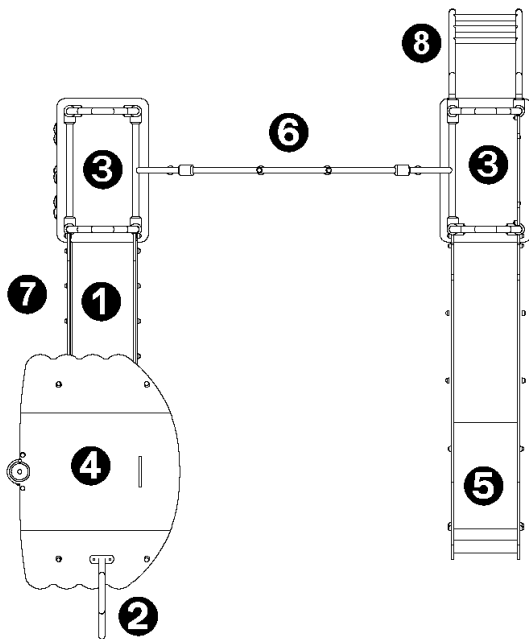


x2

traverser



x1

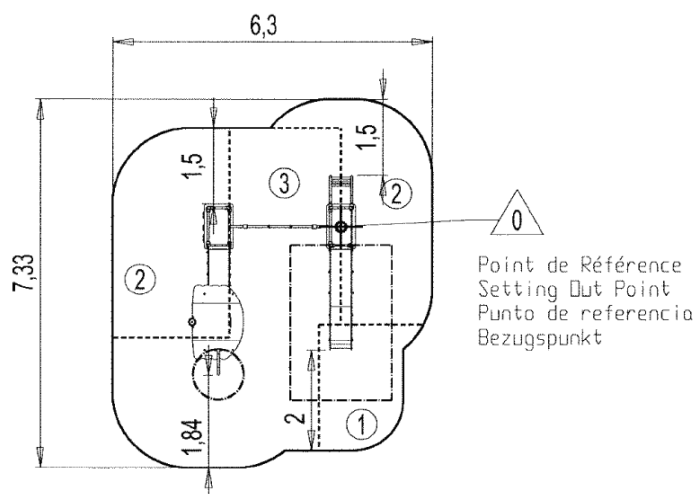




- ❶ Passerelle
- ❷ Mât à glisser
- ❸ Plate-forme H : 1,17 m
- ❹ Tour H : 1,17 m
- ❺ Toboggan H : 1,17 m sans assise
- ❻ Filet inter plate-forme
- ❼ Mur escalade pf
- ❽ Echelle inclinée

## Installation de l'équipement

Zone d'impact : Surface de sol minimale requise

-  Zone d'impact
-  Espace libre



		
1	1m	4,5m <sup>2</sup>
2	1,17m	17,5m <sup>2</sup>
3	2m	19m <sup>2</sup>



2



14h00



0.4m<sup>3</sup>



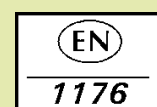
41m<sup>2</sup>



332kg



33kg



*Proludic*

0000-00-00