



3+



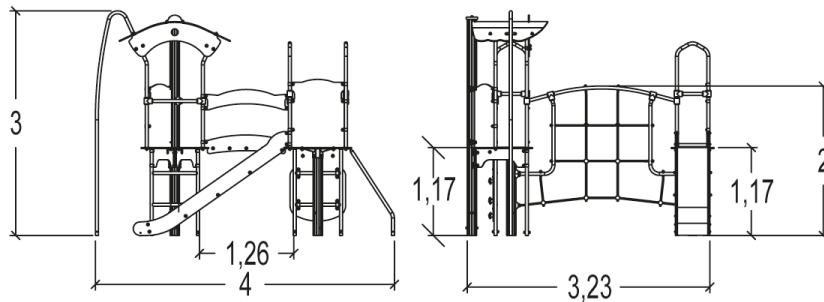
26



2m



1 = 3,78m 2 = 3,31m 3 = 3m



Fonctions ludiques : 7

escalader



x1

glisser



x1

se rencontrer



x2

s'abriter

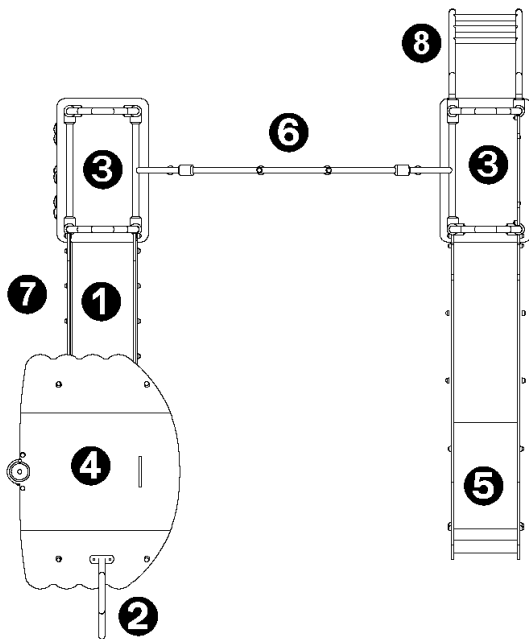


x1

grimper



x2

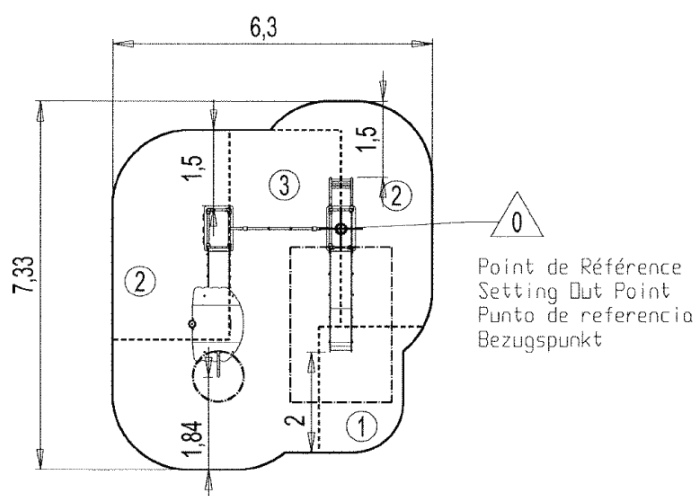




- ❶ Passerelle
- ❷ Mât à glisser
- ❸ Plate-forme H : 1,17 m
- ❹ Tour H : 1,17 m
- ❺ Toboggan H : 1,17 m sans assise
- ❻ Filet inter plate-forme
- ❼ Mur escalade pf
- ❽ Echelle inclinée

Installation de l'équipement

Zone d'impact : Surface de sol minimale requise

-  Zone d'impact
-  Espace libre



		
1	1m	4,5m ²
2	1,17m	17,5m ²
3	2m	19m ²



2



14h00



0.4m³



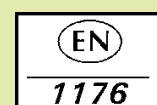
41m²



331kg



33kg



Proludic

0000-00-00