



3+



19



2m



1 = 5,43m 2 = 2,7m 3 = 3m



Fonctions ludiques : 7

glisser



x2

se rencontrer



x1

s'abriter



x1

grimper

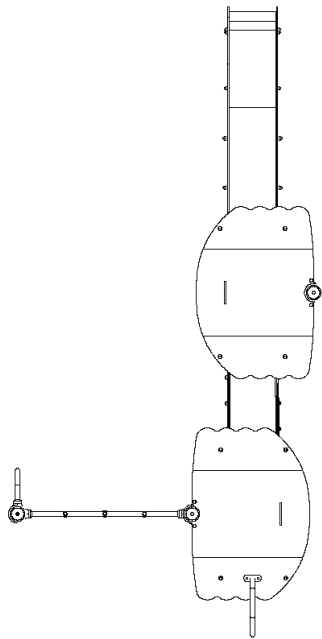


x2

traverser



x1

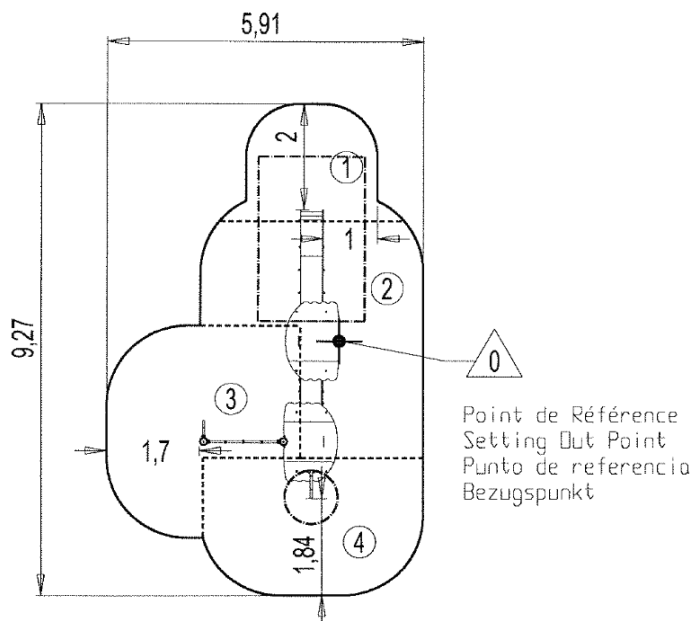


- ① Passerelle
- ② Mât à glisser
- ③ Tour H : 1,17 m
- ④ Toboggan H : 1,17 m sans assise
- ⑤ Filet
- ⑥
- ⑦

Installation de l'équipement

Zone d'impact : Surface de sol minimale requise

- Zone d'impact
- Espace libre



1	1m	5,5m ²
2	1,17m	14m ²
3	1,8m	11m ²
4	2m	10m ²



2



12h00



0.4m³



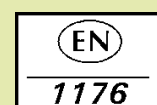
40.5m²



320kg



33kg



Proludic

0000-00-00