



2+



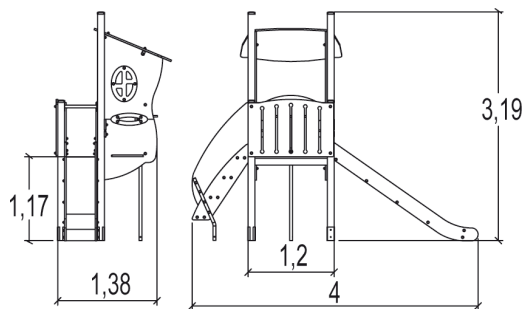
16



1,7m



1 = 4,3m 2 = 2,12m 3 = 3,19m



Fonctions ludiques : 8

glisser



x1

se rencontrer



x1

se reposer



x1

s'abriter



x1

grimper

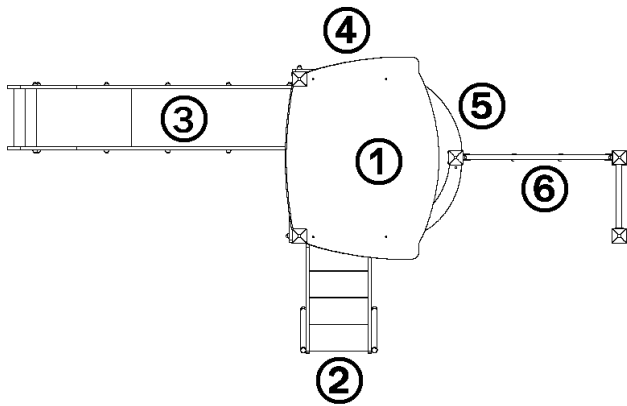


x3

traverser



x1

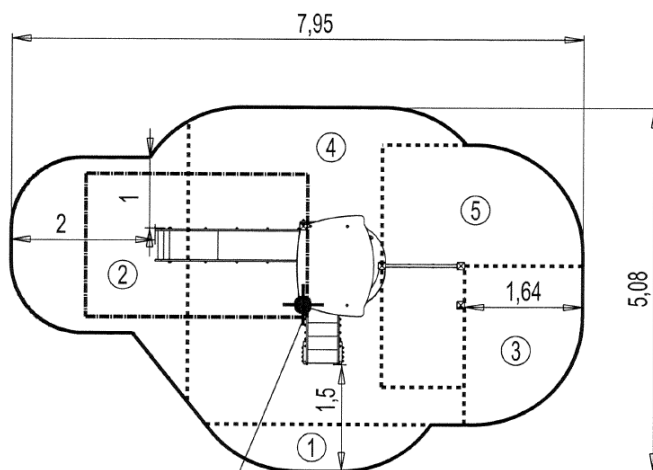


- ❶ Plate-forme toit 4 poteaux H : 1,17 m
- ❷ Escalier (-36 mois)
- ❸ Toboggan
- ❹ Tabouret CP
- ❺ Plate-forme demi-ronde bord
- ❻ Filet grandes mailles 2,4 m

Installation de l'équipement

Zone d'impact : Surface de sol minimale requise

- Zone d'impact
- Espace libre



0 Point de Référence
Setting Out Point
Punto de referencia
Bezugspunkt

1	0,60m	2m ²
2	1,00m	6,5m ²
3	1,02m	3m ²
4	1,17m	13m ²
5	1,7m	6,5m ²



2



11h00



0.3m³



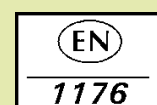
31m²



299kg



21kg



Proludic

2013-09-05