



2-8



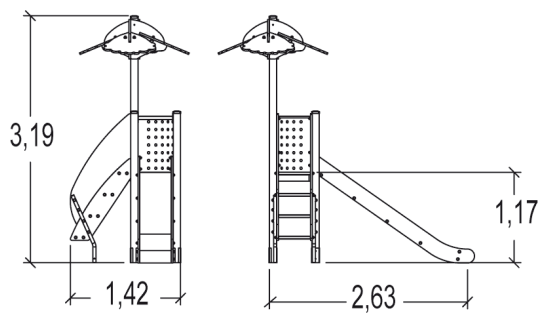
8



1,17m



1 = 3,31m 2 = 1,55m 3 = 3,19m



Fonctions ludiques : 2

glisser

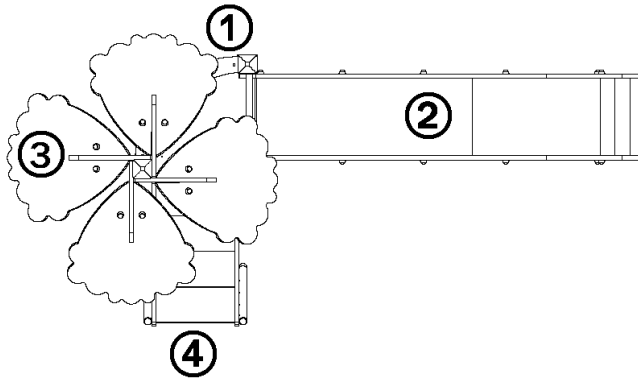


x1

grimper



x1

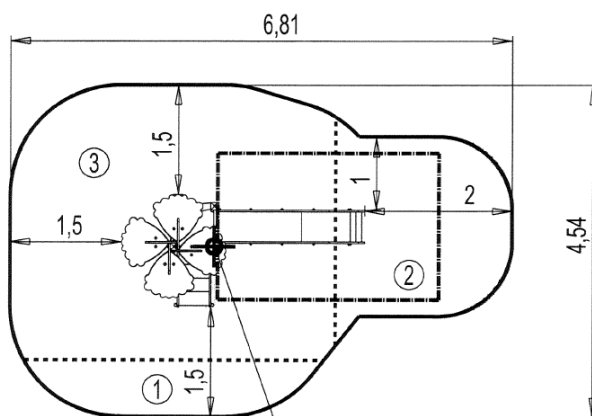


- ① Mini twist sans balcon
- ② Toboggan
- ③ Palmier sur plate-forme H : 1,17 m
- ④ Escalier (-36 mois)



## Installation de l'équipement

Zone d'impact : Surface de sol minimale requise

-  Zone d'impact
-  Espace libre



Point de Référence  
Setting Out Point  
Punto de referencia  
Bezugspunkt

		
1	0,6m	3m <sup>2</sup>
2	1m	6m <sup>2</sup>
3	1,17m	16m <sup>2</sup>



2



07h00



0.3m<sup>3</sup>



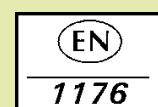
25m<sup>2</sup>



183kg



17kg



*Proludic*

2013-09-05