



3+



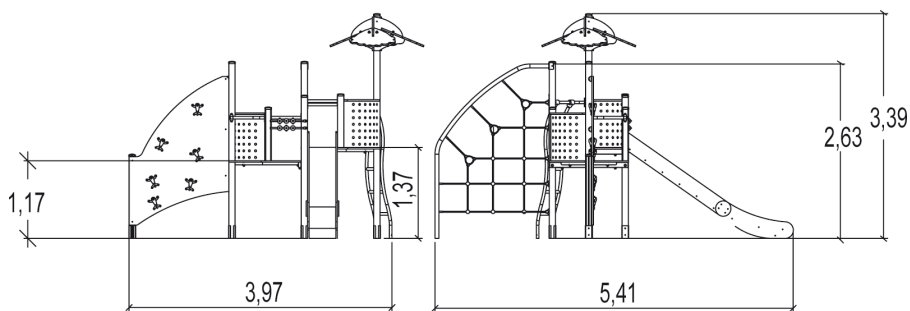
14



2,6m



1 = 5,5m 2 = 4,5m 3 = 3,38m



Fonctions ludiques : 5

escalader



x1

glisser



x1

manipuler

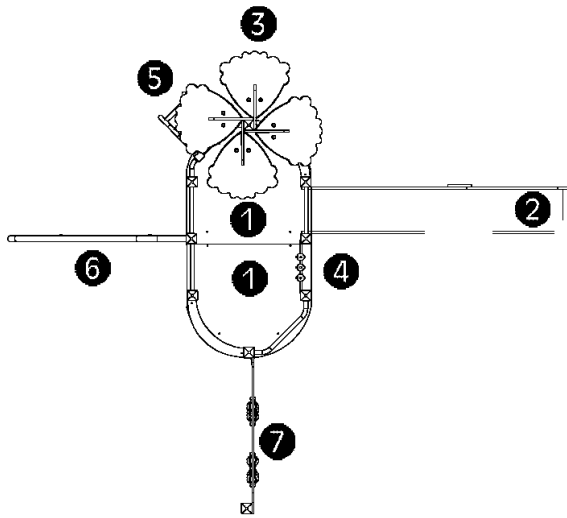


x1

grimper



x2

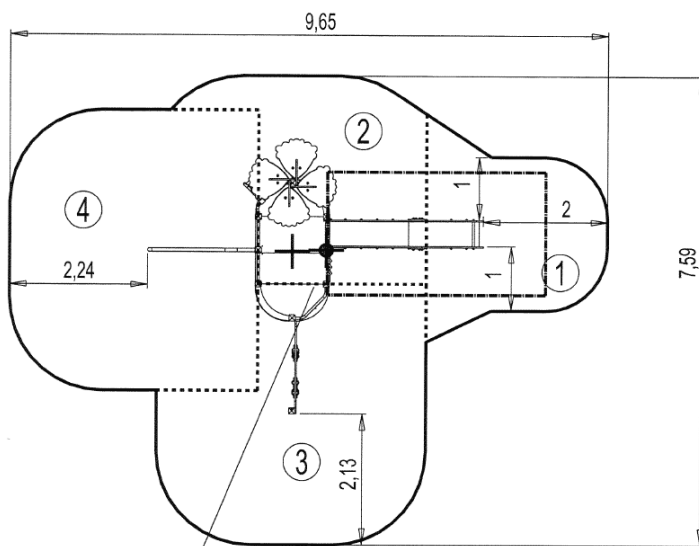


- ❶ Plate-forme demi-ronde bord
- ❷ Toboggan H : 1,37 m
- ❸ Palmier
- ❹ Boulier
- ❺ Echelle vague H : 1,37 m L : 0,45 m
- ❻ Filet arc/H : 1,77 m L : 1,7 m H : 2,6 m
- ❼ Mur d'escalade

## Installation de l'équipement

**Zone d'impact : Surface de sol minimale requise**

- Zone d'impact
- Espace libre



Point de Référence  
 Setting Out Point  
 Punto de referencia  
 Bezugspunkt

1	1,00m	7,5m <sup>2</sup>
2	1,37m	9,5m <sup>2</sup>
3	2,4m	14,5m <sup>2</sup>
4	2,6m	17,5m <sup>2</sup>



2



15h00



0.3m<sup>3</sup>



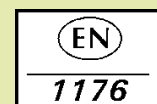
49m<sup>2</sup>



362kg



27kg



*Proludic*

2013-09-05