



2+



30



1,17m



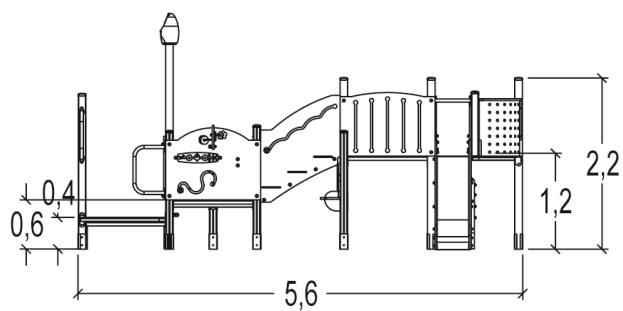
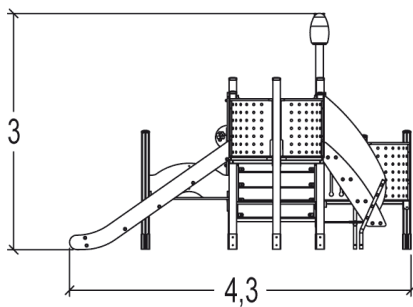
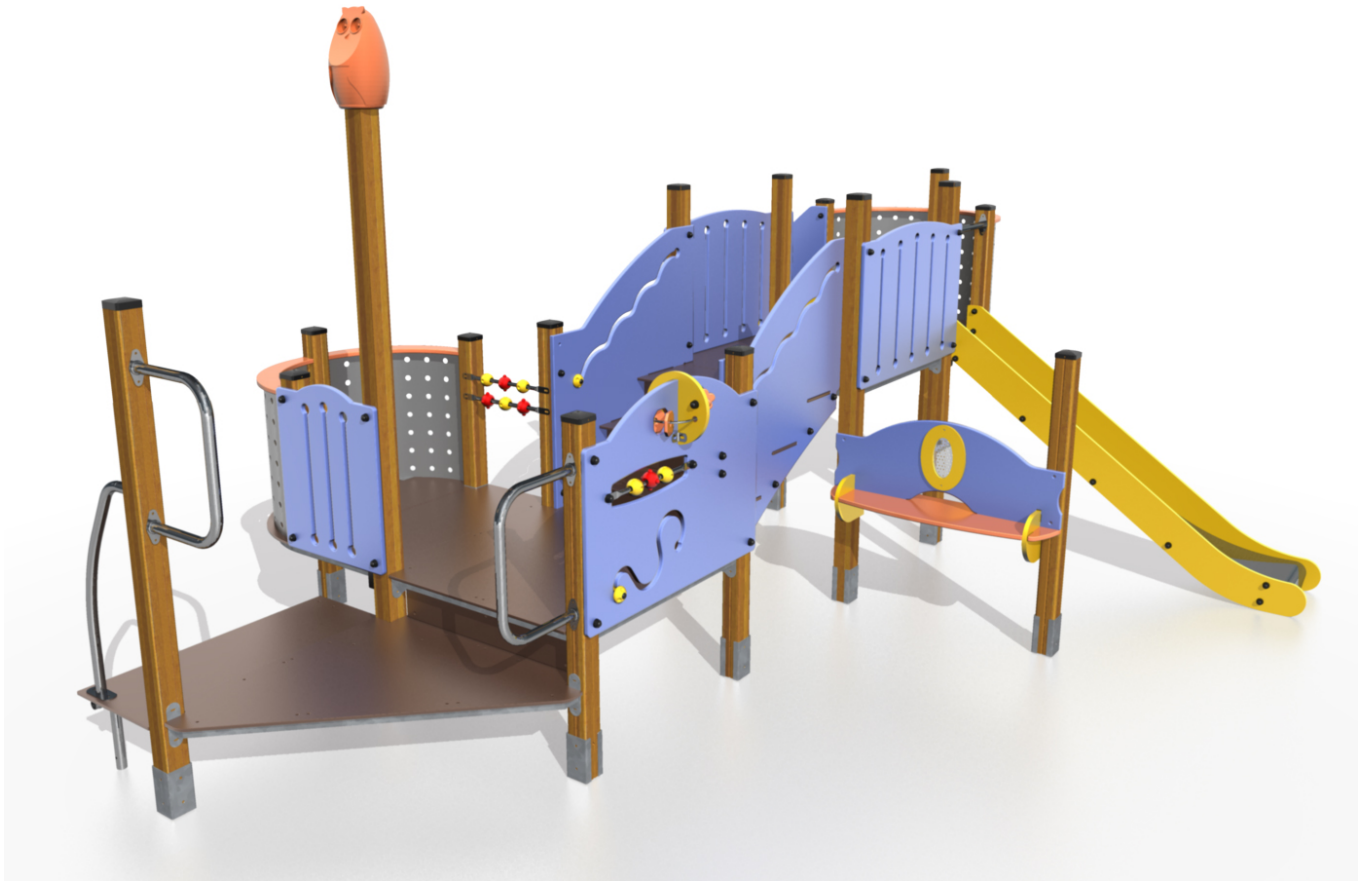
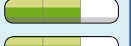
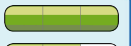
1 = 5,6m 2 = 4,3m 3 = 3m



Handicap moteur

Handicap sensoriel

Handicap mental



Fonctions ludiques : 12

fabuler



x1

glisser



x1

se rencontrer



x3

manipuler



x2

stimulation tactile



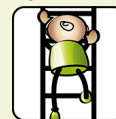
x2

stimulation visuelle

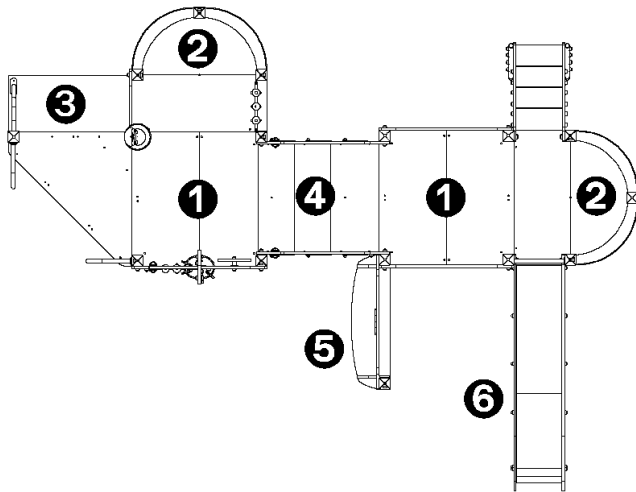


x1

grimper



x2

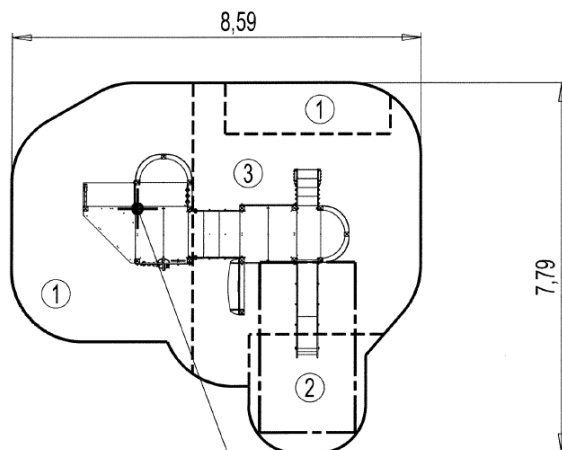


- ❶ Plate-forme 4 poteaux 1,2x1,2 m
- ❷ Plate-forme demi-ronde bord
- ❸ Escalier (-36 mois)
- ❹ Escalier inter plate-forme dénivelé 0,6 m L : 1 m
- ❺ Guichet CP
- ❻ Toboggan

Installation de l'équipement

Zone d'impact : Surface de sol minimale requise

- Zone d'impact
- Espace libre



0 Point de Référence
Setting Out Point
Punto de referencia
Bezugspunkt

| 1 | 0,6m | 23m ² |
|---|-------|------------------|
| 2 | 1m | 6m ² |
| 3 | 1,17m | 22m ² |



2



21h00



0.7m³



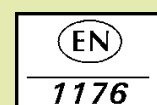
50.5m²



708kg



26kg



Proludic

2015-07-31