



2+



28



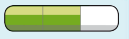
2,4m



1 = 7,5m 2 = 4,6m 3 = 3,19m



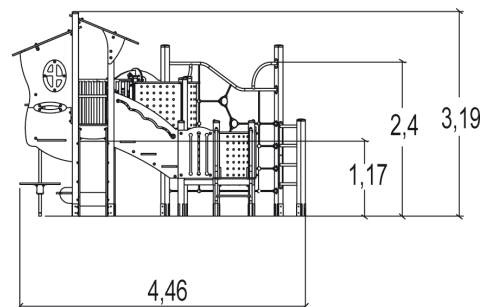
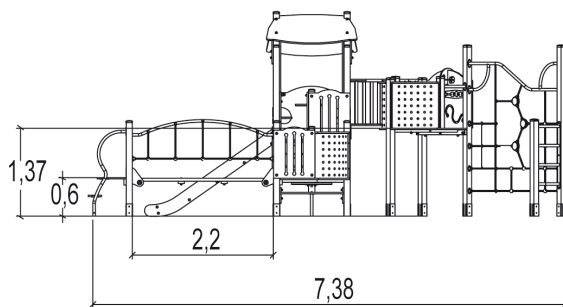
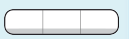
Handicap moteur



Handicap sensoriel



Handicap mental



Fonctions ludiques : 19

fabuler



x1

glisser



x1

se rencontrer



x4

se reposer



x2

manipuler



x1

s'abriter



x1

stimulation tactile



x1

stimulation visuelle



x1

grimper

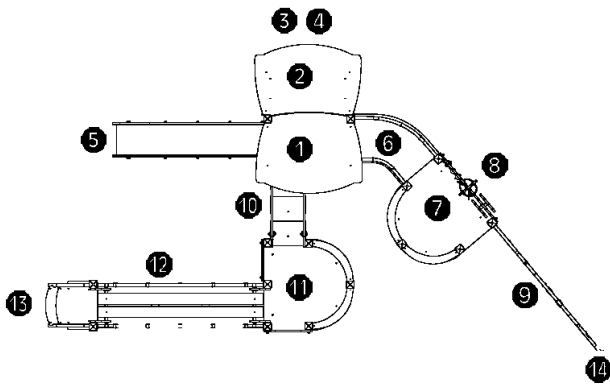


x4

traverser



x3

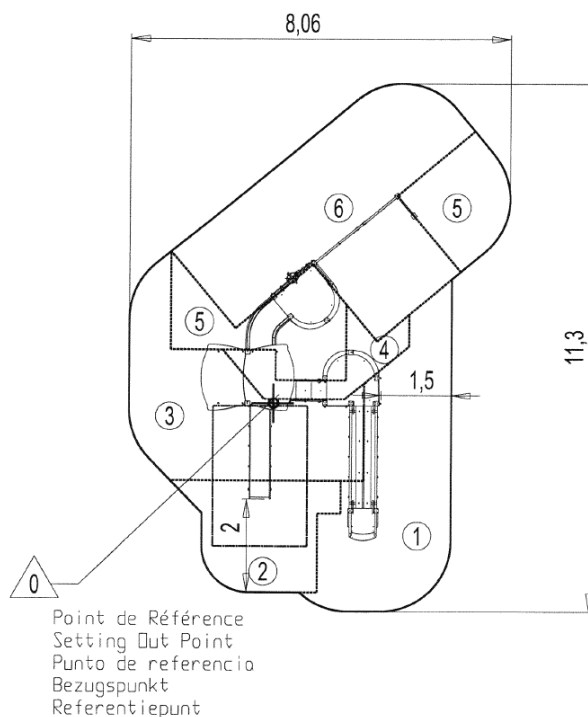




- ① Plate-forme toit 4 poteaux H : 1,17 m
- ② Cabane aménagée
- ③ Table sous plate-forme
- ④ Banc
- ⑤ Toboggan
- ⑥ Plate-forme intermédiaire -36 mois
- ⑦ Plate-forme demi-ronde bord
- ⑧ Panneau ludique
- ⑨ Filet/H : 1,37 m L : 2,2 m H : 2,4 m
- ⑩ Escalier inter plate-forme dénivelé 0,6 m L : 0,45 m
- ⑪ Plate-forme demi-ronde bord
- ⑫ Passerelle simple
- ⑬ Accès 2 marches
- ⑭ Echelle de soutien

## Installation de l'équipement

**Zone d'impact : Surface de sol minimale requise**

- Zone d'impact
- Espace libre



		
1	0,60m	13m <sup>2</sup>
2	1,00m	6,5m <sup>2</sup>
3	1,17m	12,5m <sup>2</sup>
4	1,37m	3m <sup>2</sup>
5	1,43m	10m <sup>2</sup>
6	2,4m	18,5m <sup>2</sup>



2



32h00



0.6m<sup>3</sup>



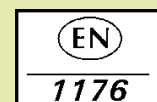
64m<sup>2</sup>



836kg



33kg



*Proludic*

2013-09-05