



2+



24



2,4m



1 = 5,1m 2 = 4,3m 3 = 3,19m



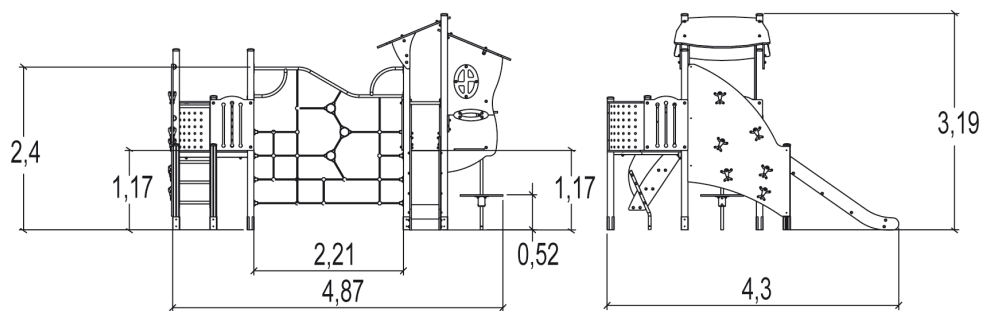
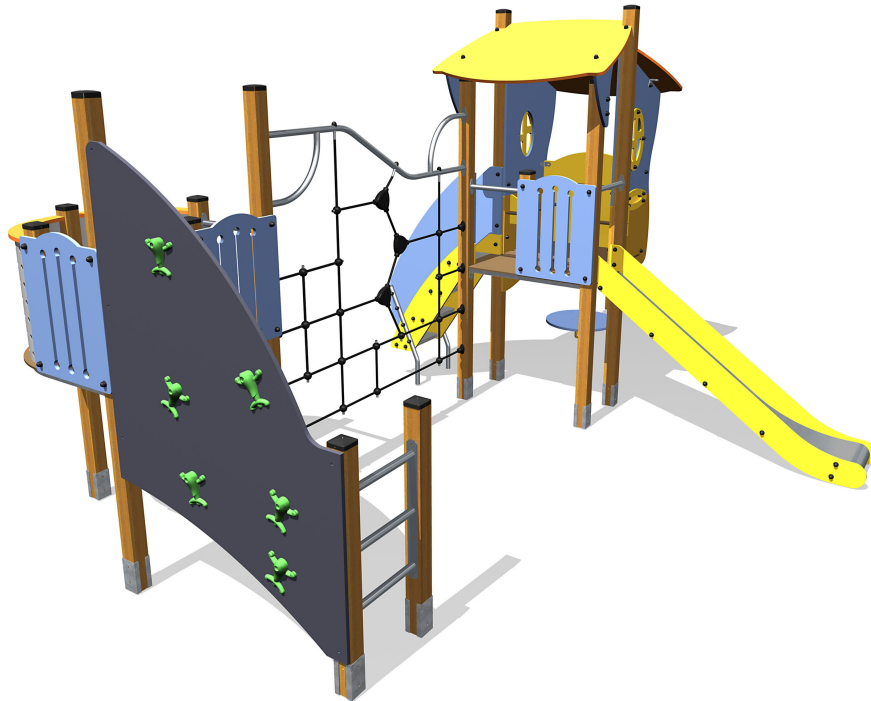
Handicap moteur



Handicap sensoriel



Handicap mental



Fonctions ludiques : 11

escalader



x1

fabuler



x1

glisser



x1

se rencontrer



x2

se reposer



x1

s'abriter



x1

grimper

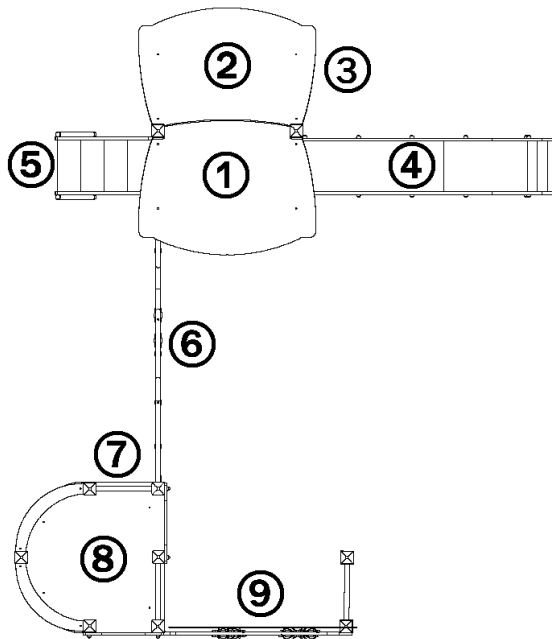


x3

traverser



x1

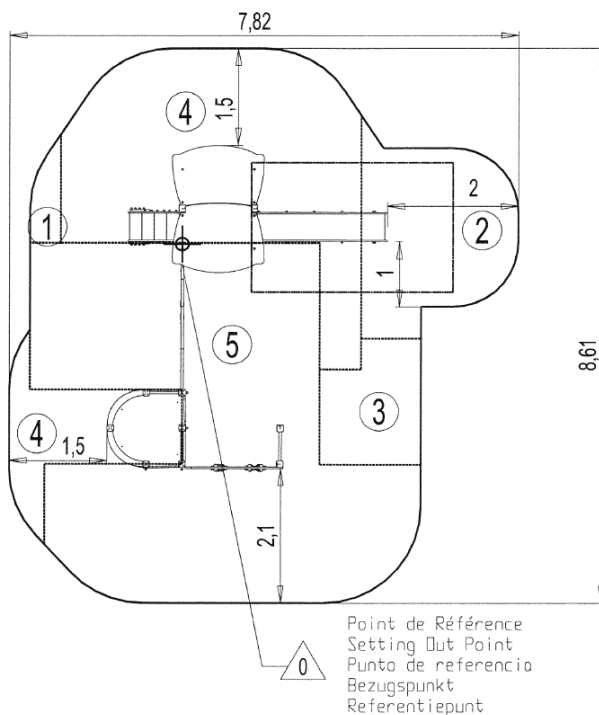


- ❶ Plate-forme toit 4 poteaux H : 1,17 m
- ❷ Cabane aménagée
- ❸ Table sous plate-forme
- ❹ Toboggan
- ❺ Escalier (-36 mois)
- ❻ Filet/H : 1,37 m L : 2,2 m H : 2,4 m
- ❼ Echelle de soutien
- ❽ Plate-forme demi-ronde bord
- ❾ Mur d'escalade

Installation de l'équipement

Zone d'impact : Surface de sol minimale requise

- Zone d'impact
- Espace libre



1	0,6m	1m ²
2	1,00m	6m ²
3	1,02m	3m ²
4	1,17m	18m ²
5	2,4m	24,5m ²



2



22h00



0.5m³



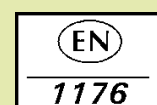
52.5m²



560kg



27kg



Proludic

2013-09-05