



2+



20



1,43m



1 = 4,52m 2 = 3,46m 3 = 3,19m



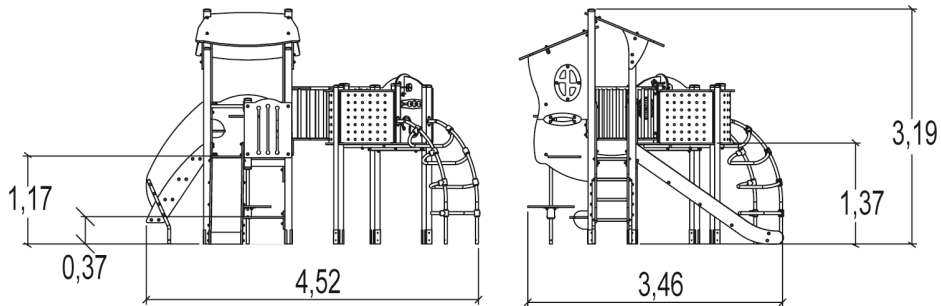
Handicap moteur



Handicap sensoriel



Handicap mental



Fonctions ludiques : 15

fabuler



x1

glisser



x1

se rencontrer



x4

se reposer



x2

manipuler



x1

s'abriter



x1

stimulation tactile



x1

stimulation visuelle



x1

grimper

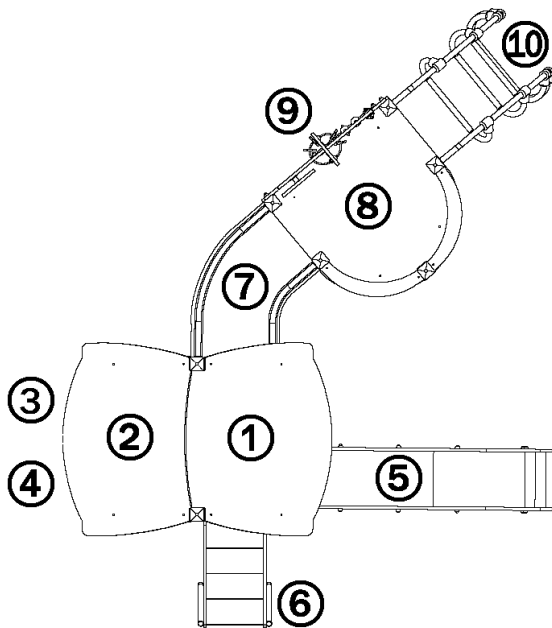


x2

traverser



x1

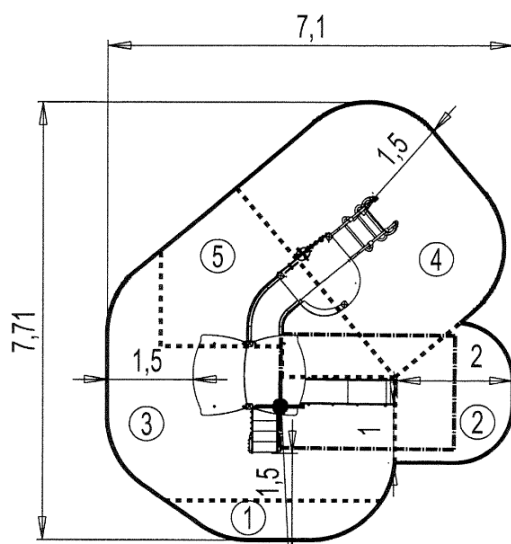


- ① Plate-forme demi-ronde bord
- ② Cabane aménagée
- ③ Table sous plate-forme
- ④ Banc
- ⑤ Toboggan
- ⑥ Escalier (-36 mois)
- ⑦ Plate-forme intermédiaire
- ⑧ Plate-forme demi-ronde bord
- ⑨ Panneau ludique
- ⑩ Echelle cintrée H : 1,37 m

## Installation de l'équipement

Zone d'impact : Surface de sol minimale requise

- Zone d'impact
- Espace libre



Point de Référence  
Setting Out Point  
Punto de referencia  
Bezugspunkt

1	0,60m	2m <sup>2</sup>
2	1,00m	4m <sup>2</sup>
3	1,17m	13,5m <sup>2</sup>
4	1,37m	13,5m <sup>2</sup>
5	1,43m	7,5m <sup>2</sup>



2



21h00



0.4m<sup>3</sup>



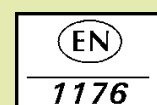
40.5m<sup>2</sup>



554kg



21kg



*Proludic*

2013-09-05