



2-8



10



1,17m



1 = 3,98m 2 = 2,14m 3 = 3,18m



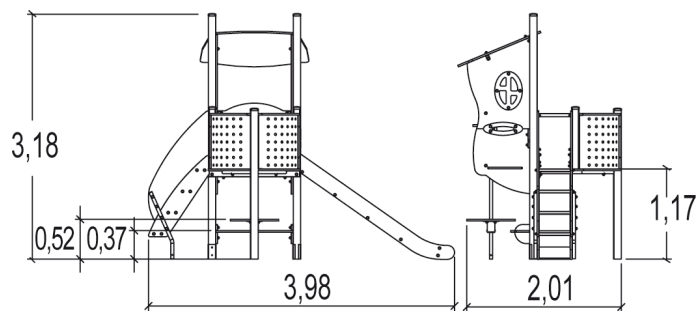
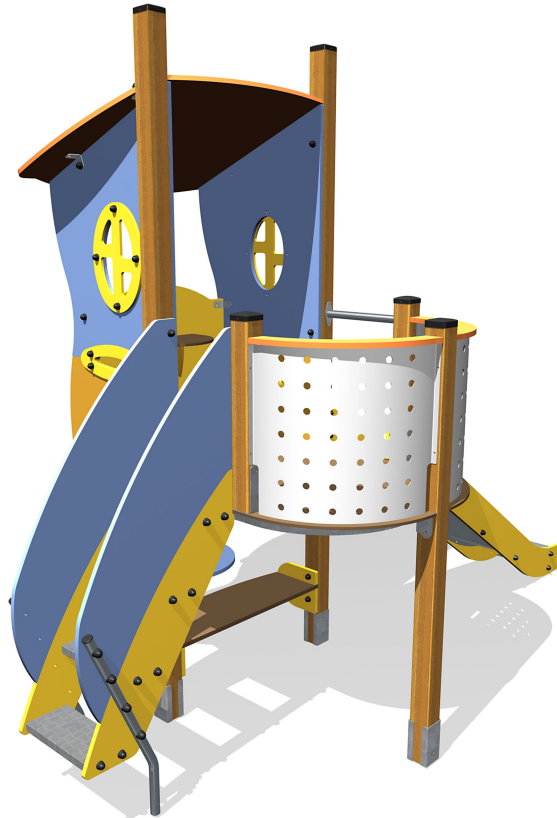
Handicap moteur



Handicap sensoriel



Handicap mental



Fonctions ludiques : 7

fabuler



x1

glisser



x1

se rencontrer



x2

se reposer

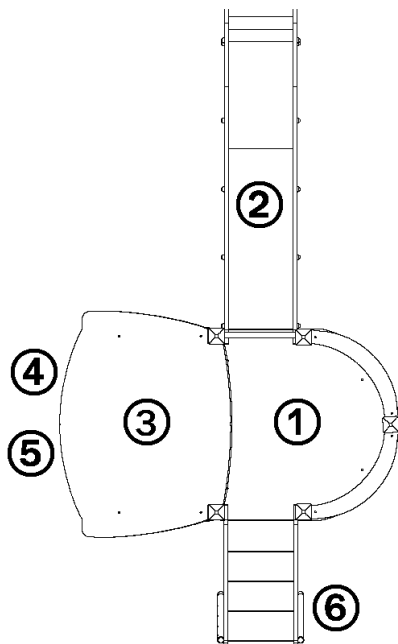


x2

grimper



x1

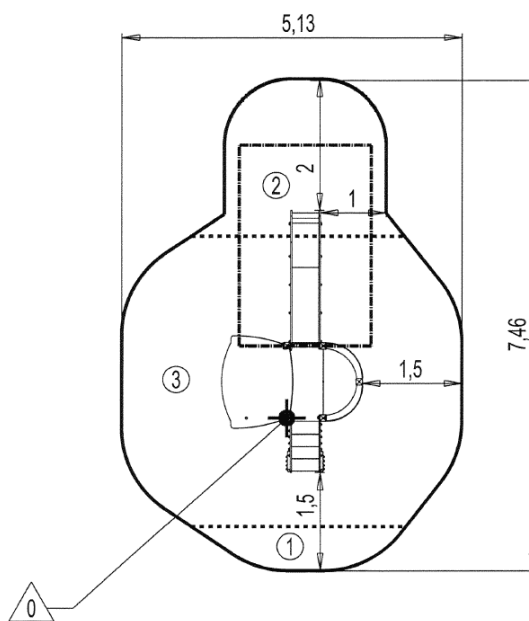


- ① Plate-forme demi-ronde bord
- ② Toboggan
- ③ Cabane aménagée
- ④ Table sous plate-forme
- ⑤ Banc
- ⑥ Escalier (-36 mois)

## Installation de l'équipement

**Zone d'impact : Surface de sol minimale requise**

- Zone d'impact
- Espace libre



Point de Référence  
Setting Out Point  
Punto de referencia  
Bezugspunkt

1	0,60m	2m <sup>2</sup>
2	1,00m	6m <sup>2</sup>
3	1,17m	21m <sup>2</sup>



2



13h00



0.3m<sup>3</sup>



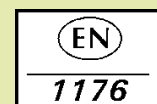
29m<sup>2</sup>



325kg



21kg



*Proludic*

2013-09-05