



1-8



12



0,3m



1 = 2,23m 2 = 1,5m 3 = 1,6m



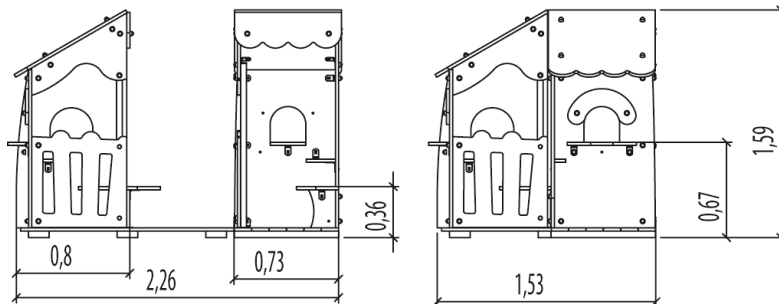
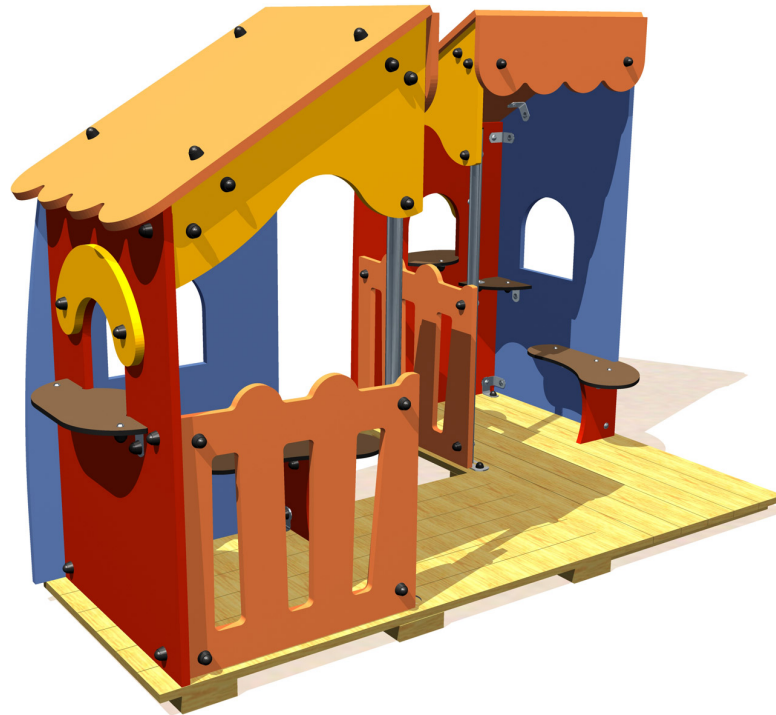
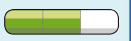
Handicap moteur



Handicap sensoriel



Handicap mental



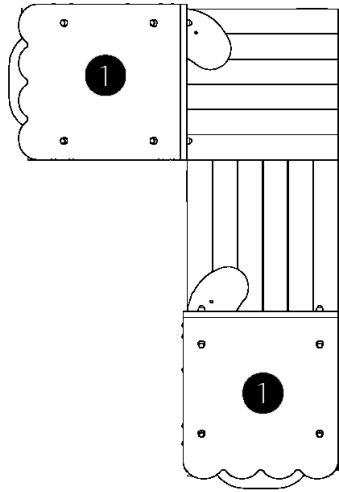
Fonctions ludiques : 2

se cacher / se
reposer



se rencontrer
/ fabuler



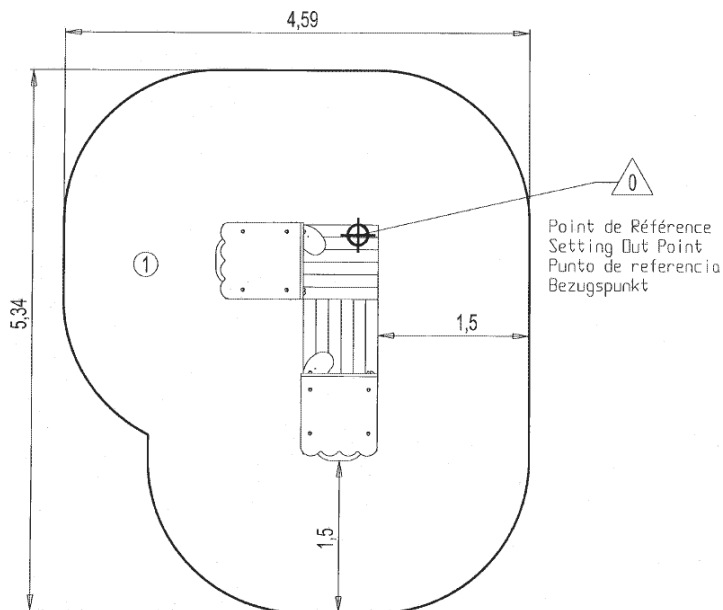




① Le Cabanon

Installation de l'équipement

Zone d'impact : Surface de sol minimale requise

-  Zone d'impact
-  Espace libre



		
1	0,30m	21m ²



2



03h00



0.2m³



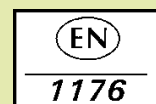
21m²



181kg



27kg



Proludic

2007-01-01