



1-8



6



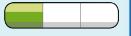
0,3m



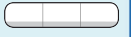
1 = 1,5m 2 = 0,75m 3 = 0,87m



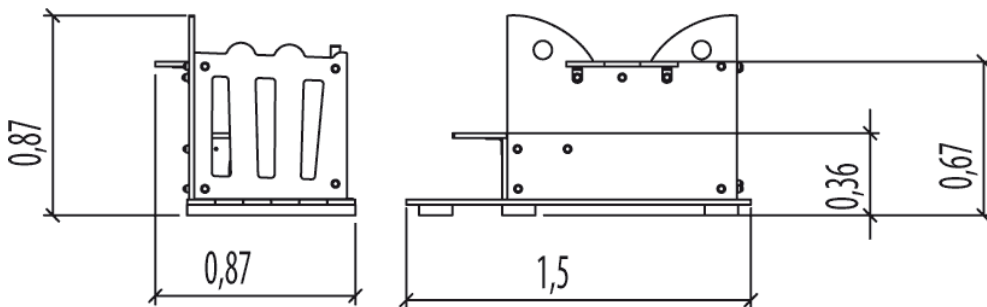
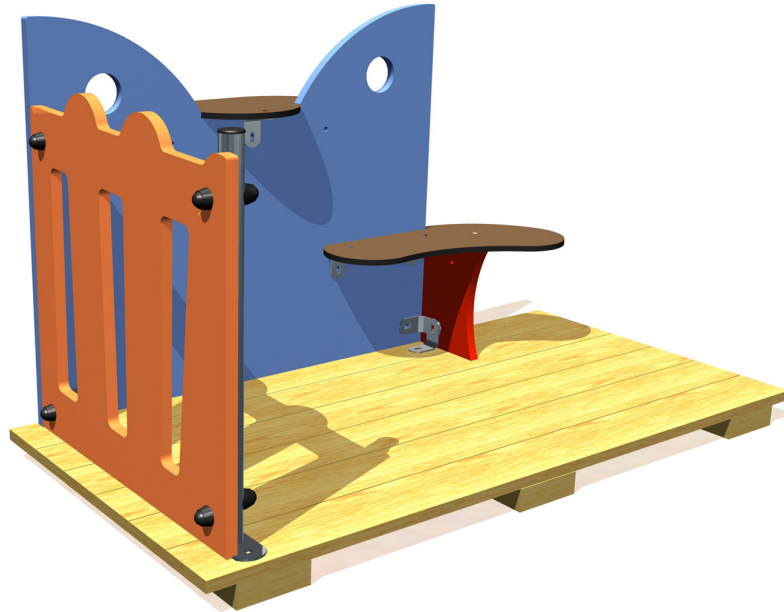
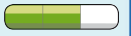
Handicap moteur



Handicap sensoriel



Handicap mental



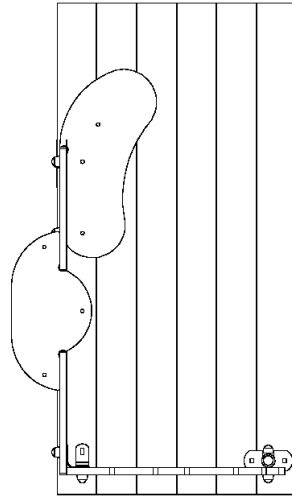
Fonctions ludiques : 2

se rencontrer / fabuler



se cacher / se reposer

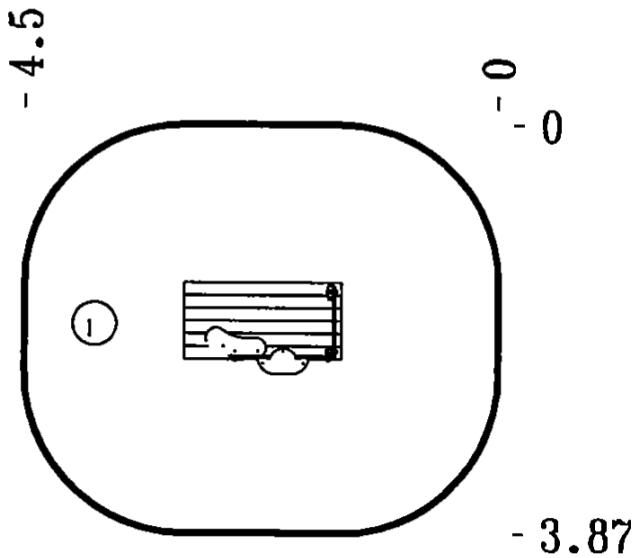






## Installation de l'équipement

Zone d'impact : Surface de sol minimale requise

-  Zone d'impact
-  Espace libre



	
1	0,30m
	15,5m <sup>2</sup>



1



00h45



0.1m<sup>3</sup>



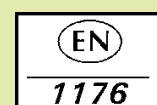
15.5m<sup>2</sup>



55kg



27kg



*Proludic*

2007-01-01