



1-8



7



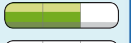
0,55m



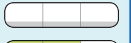
1 = 1,95m 2 = 1,55m 3 = 2m



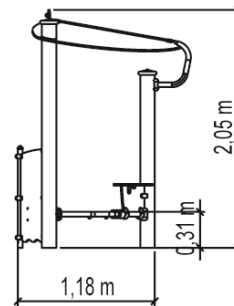
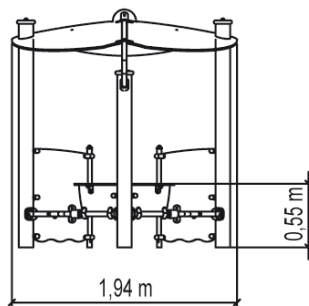
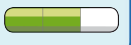
Handicap moteur



Handicap sensoriel



Handicap mental



Fonctions ludiques : 4

fabuler



x1

se rencontrer



x1

se reposer

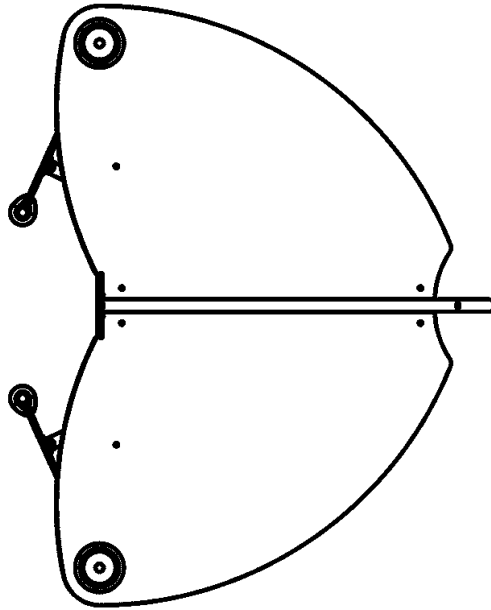


x1

s'abriter



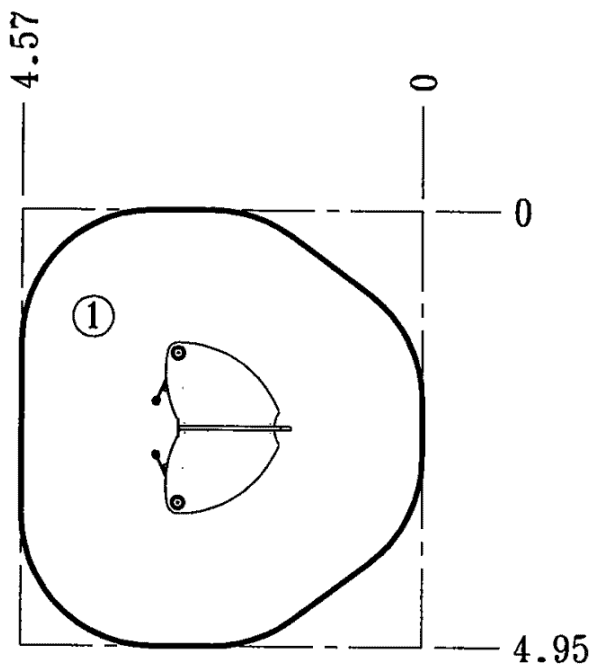
x1





## Installation de l'équipement

Zone d'impact : Surface de sol minimale requise

-  Zone d'impact
-  Espace libre



		
1	0,55m	19m <sup>2</sup>



2



03h00



0.2m<sup>3</sup>



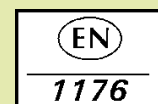
19m<sup>2</sup>



153kg



19kg



*Proludic*

2007-01-01