



2-6



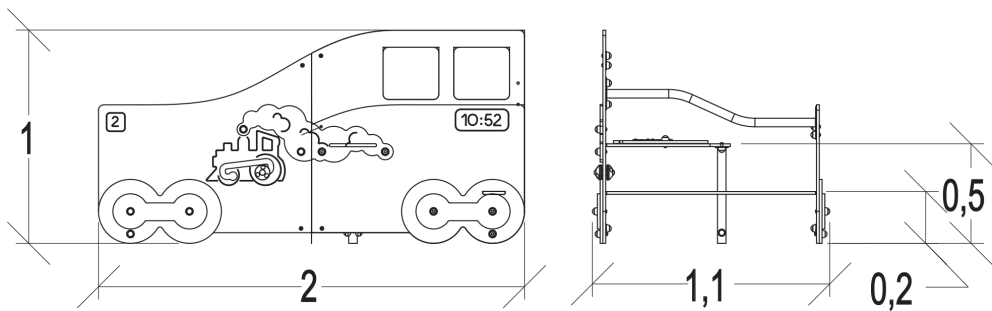
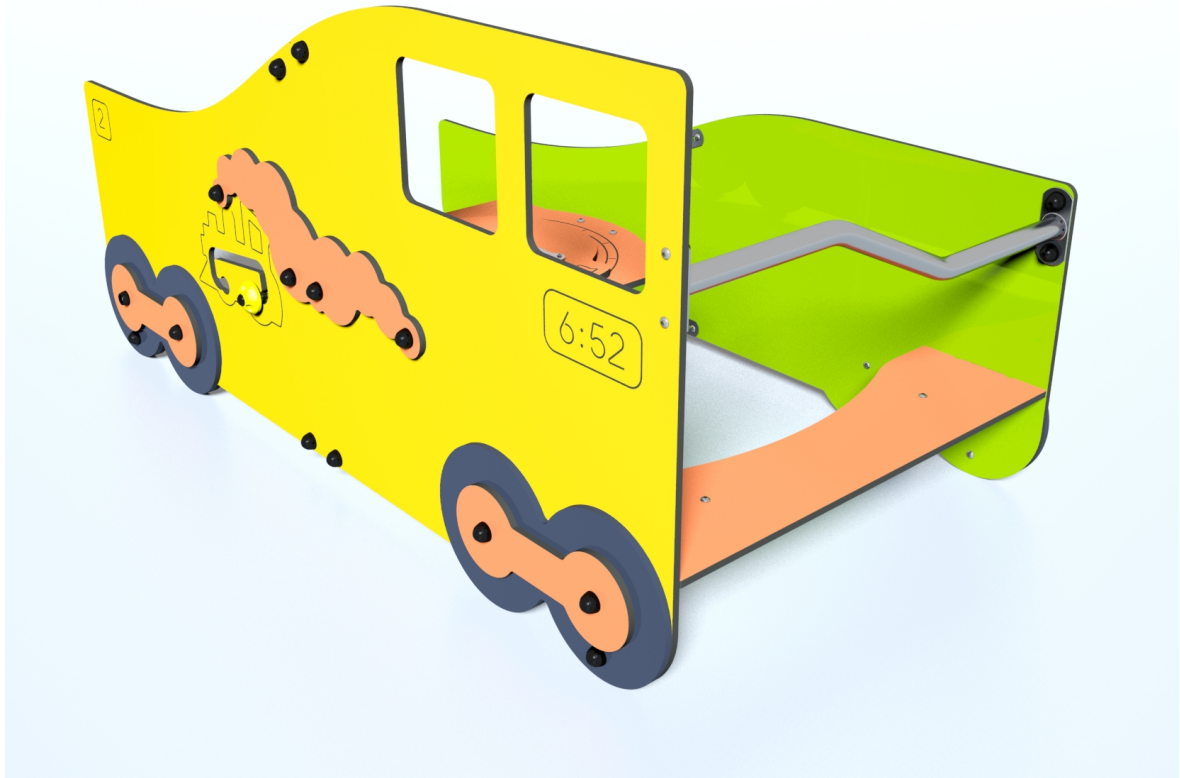
6



0,6m



1 = 2m 2 = 1,06m 3 = 1m



Fonctions ludiques : 5

fabuler



x1

se rencontrer



x1

se reposer



x1

manipuler

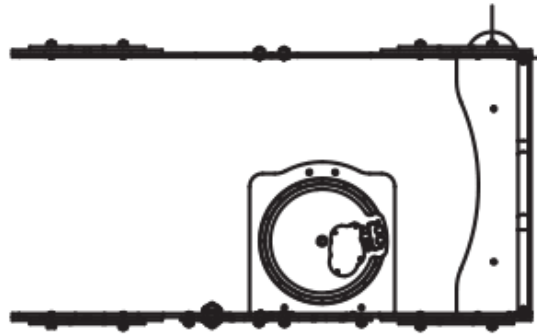


x1

réfléchir



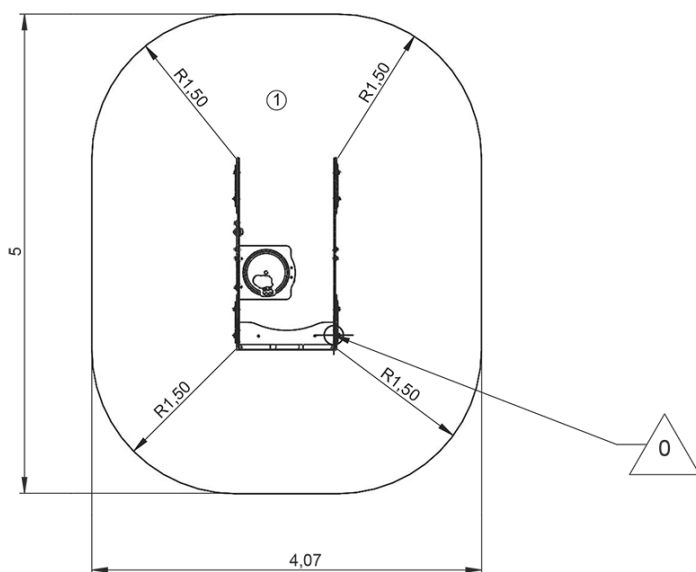
x1





Installation de l'équipement

Zone d'impact : Surface de sol minimale requise

-  Zone d'impact
-  Espace libre



		
1	0,6m	19m ²



2



02h00



0.2m³



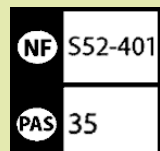
19m²



79kg



14kg



Proludic

0000-00-00