



2-6



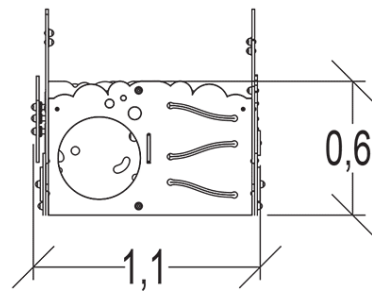
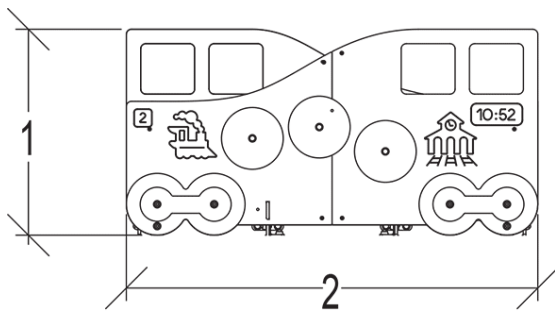
6



0,6m



1 = 2m 2 = 1,07m 3 = 1m



Fonctions ludiques : 7

fabuler



x1

se rencontrer



x1

se reposer



x1

manipuler



x1

réfléchir



x1

stimulation tactile

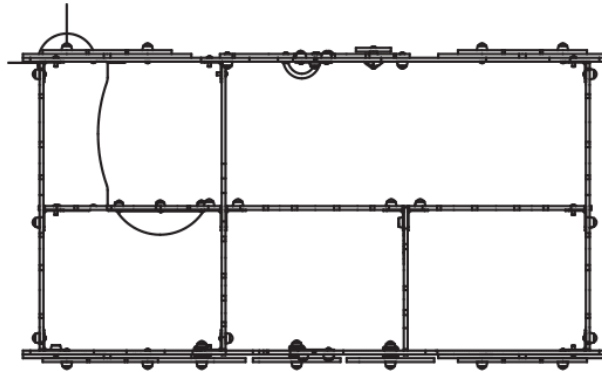


x1

stimulation visuelle



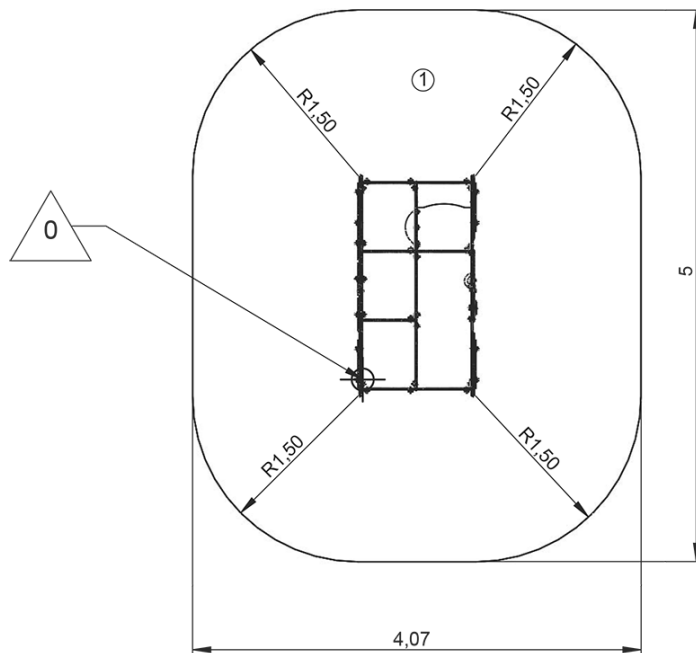
x1





## Installation de l'équipement

Zone d'impact : Surface de sol minimale requise

-  Zone d'impact
-  Espace libre



		
1	0,6m	19m <sup>2</sup>



2



03h00



0.1m<sup>3</sup>



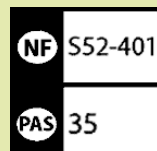
19m<sup>2</sup>



126kg



13kg



*Proludic*

0000-00-00