



2-6



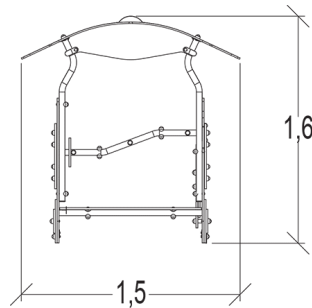
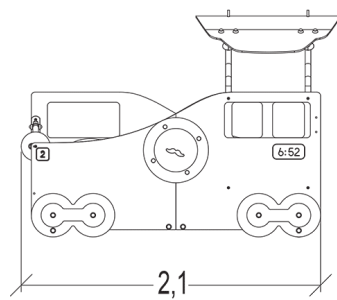
6



0,6m



1 = 2,07m 2 = 1,51m 3 = 1,57m



Fonctions ludiques : 7

fabuler



x1

se rencontrer



x1

se reposer



x1

manipuler



x1

s'abriter



x1

réfléchir

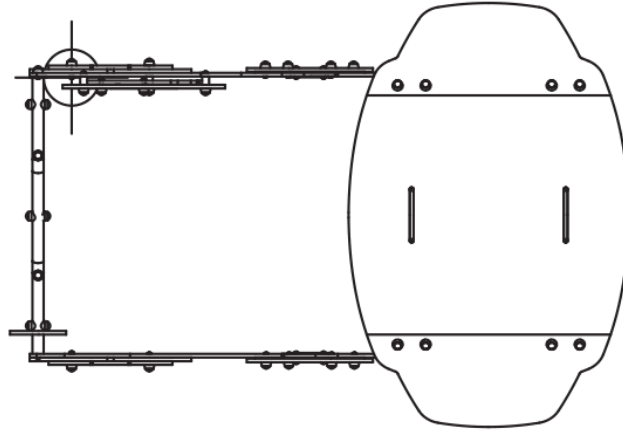


x1

stimulation visuelle



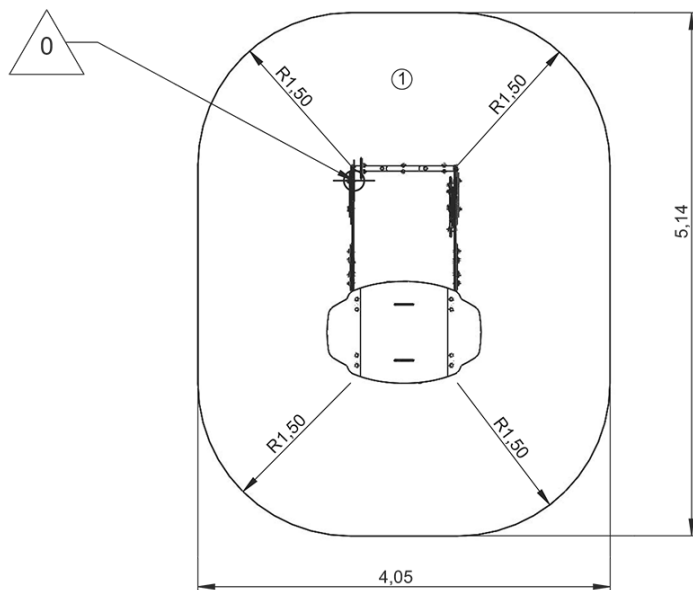
x1





Installation de l'équipement

Zone d'impact : Surface de sol minimale requise

-  Zone d'impact
-  Espace libre



		
1	0,6m	19m ²



2



02h00



0.1m³



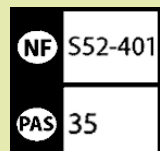
19m²



121kg



13kg



Proludic

0000-00-00